

ЛПП50

- 150В
- 250В
- AC
50;60Гц
-
- EAC
- IES



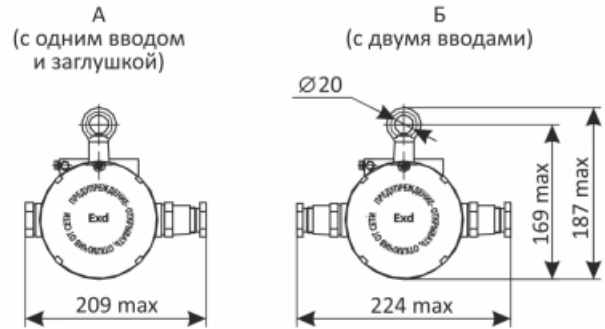
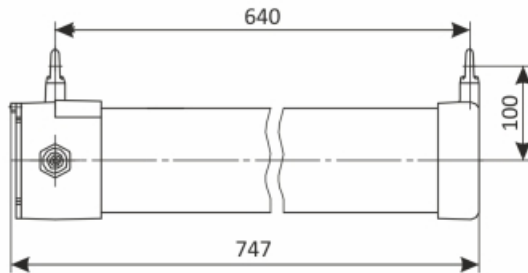
IP65 Степень защиты	G13 Цоколь	150В 250В Диапазон питающего напряжения
-------------------------------	----------------------	---

10 лет Срок службы	-15..+40°C -40..+40°C (СДЛ) Температура эксплуатации	18 мес. Гарантийный срок
------------------------------	--	------------------------------------

Применение
Светильники предназначены для общего освещения взрывоопасных зон по газу и пыли всех классов в соответствии с маркировкой взрывозащиты, на предприятиях нефтяной, газовой, нефтехимической, химической, лакокрасочной, деревообрабатывающей и других отраслей промышленности.

-
- ТУ 16-2011 ИЖЦМ.676327.001 ТУ
-

Габаритные размеры



Маркировка взрывозащиты
1Ex d IIC T6 Gb / Ex tb IIIC T85°C Db

Электротехнические характеристики

Пусковой ток - 1А
Класс защиты от поражения электрическим током — I

Механические характеристики

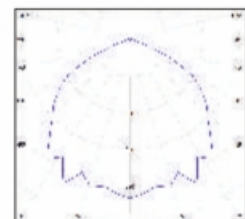
Группа механического исполнения — М2
Сейсмостойкость по шкале MSK-64, балл. — 9

Монтаж

Прямое подключение производится кабелем к клеммам колодки внутри вводной коробки. Максимальное сечение жил питающего кабеля, не более, мм² — 2,5. Максимальный диаметр вводимого кабеля, мм — 6-16

Кривые силы света

Тип КСС — Д,
Класс светораспределения — П



Конструкция

Корпусные детали светильников выполнены из алюминиевого сплава и покрашены порошковой краской. Соединение с крышкой резьбовое. Светопроницающая защитная труба из ударопрочного стекла герметично установлена в корпусные детали. Аппаратура управления встроенная. Светильники выпускаются с одним или двумя кабельными вводами, для индивидуального или транзитного подключения к электросети.

Оптическая часть

Источники света	Мощность, Вт	Световой поток, Лм
линейные люминесцентные ЛБ-18	18	1080

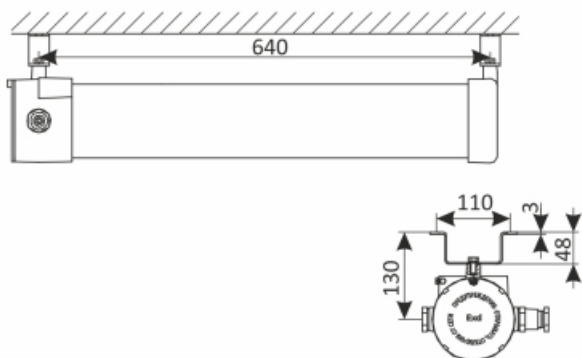
IES файлы можно найти на официальном сайте www.ashasvet.ru в разделе Светотехника / Скачать / IES - файлы

Варианты исполнения светильников

Обозначение	Тип	Мощность	Цоколь	Световой поток, Лм	КПД%, не менее	Габариты, не более, мм	Масса, не более, кг
ЛПП50-2x18-003	ЛЛ	2x18	G13	1500	70	747x209x187	5
ЛПП50-2x18-003 СДЛ	СДЛ	2x18	G13	1800	90		

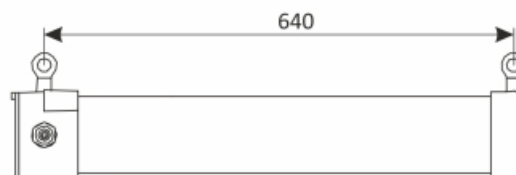
Крепление / варианты установки / Рекомендуемая высота установки - 2... 4 м

Скоба потолочного подвеса



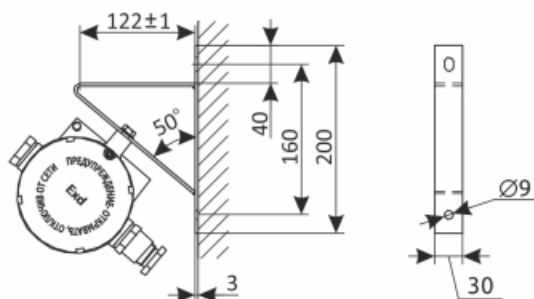
Потолочное крепление

Рым-болт



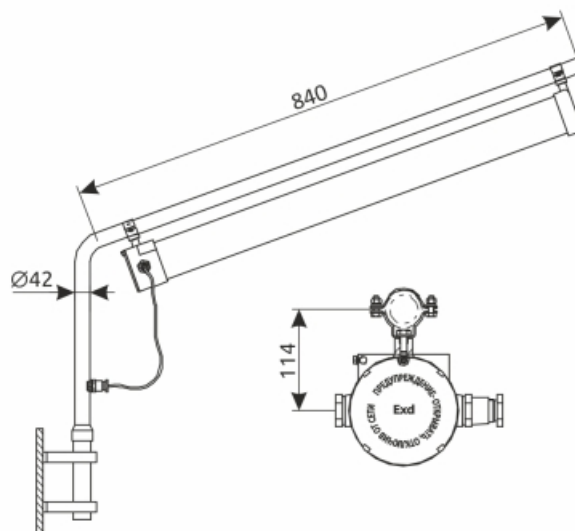
Подвесное крепление

Кронштейн настенный



Настенное крепление

Кронштейн на трубу



Крепление на опоре

В базовую комплектацию светильника входит:

- светильник
- кабельный ввод
- заглушка

- 1 шт.
- 1 шт.
- 1 шт.

Принадлежности по дополнительному заказу:

- кабельный ввод (для транзитного подключения)
- скоба потолочного подвеса
- кронштейн настенный
- кронштейн на трубу
- рым-болт

- 1 шт.
- 2 шт.
- 2 шт.
- 2 шт.
- 2 шт.

Пример записи стандартного заказа: Светильник ЛПП50-2x18-003