

# ДПП50 АО

176В  
264В

AC  
50Гц



LED

EAC

IES

EM3

ТУ 16-2011 ИЖЦМ.676327.001 ТУ

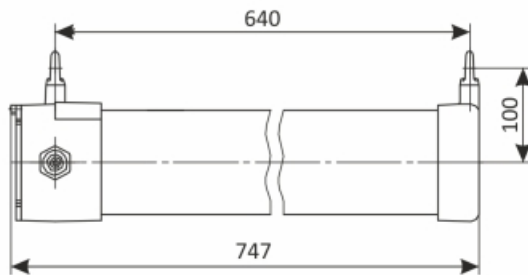
ухлз.1



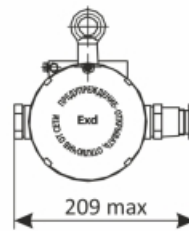
АО «АШАСВЕТТЕХНИКА»  
www.ashasvet.ru



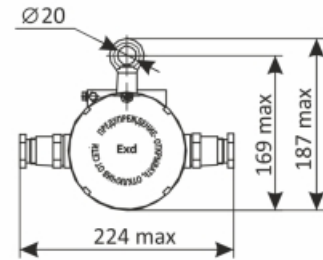
## Габаритные размеры



А  
(с одним вводом  
и заглушкой)



Б  
(с двумя вводами)



## Маркировка взрывозащиты

1Ex db IIC T6 Gb/Ex tb IIIC T85°C Db

## Конструкция

Корпусные детали светильников выполнены из алюминиевого сплава и покрашены порошковой краской. Соединение с крышкой резьбовое. Аппаратура управления встроена. Внутри корпуса установлены БАП и аккумуляторная батарея. Светильники выпускаются с одним или двумя кабельными вводами, для индивидуального или транзитного подключения к электросети.

## Оптическая часть

Труба стеклянная из ударопрочного стекла  
Угол излучения - 120°

## Конструктивные особенности

Тип светодиодов: SMD  
Марка светодиода: Samsung  
Индекс цветопередачи CRI > 80  
Ресурс светодиодного модуля >100000 часов

IES файлы можно найти на официальном сайте [www.ashasvet.ru](http://www.ashasvet.ru) в разделе Светотехника / Скачать / IES - файлы

**IP65**

Степень защиты

**160 Лм/Вт**

Световая отдача

**176В  
264В**

Диапазон питающего напряжения

**10 лет**

Срок службы

**-10..+40°C**

Температура эксплуатации

**3 года**

Гарантийный срок

## Применение

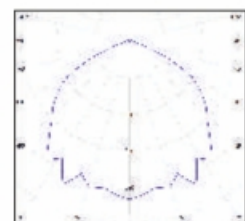
Светильник ДПП50 АО предназначен для общего и аварийного освещения взрывоопасных зон 1 и 2 класса по газу и пыли всех классов в соответствии с маркировкой взрывозащиты, на предприятиях нефтяной, газовой, нефтехимической, химической, лакокрасочной, деревообрабатывающей и других отраслей промышленности.

## Характеристики

БАП не постоянного действия, время непрерывной работы - 3 часа  
Коррелированная цветовая температура, К - 4000, 5000 (по заказу 2700 - 6000)  
Индекс цветопередачи, Ra >80  
Коэффициент пульсации светового потока <1%  
Коэффициент мощности > 0,7  
Температура окружающей среды с БАП: - 10°C до +40°C

## Кривые силы света

Тип КСС — Д,  
Класс светораспределения — П



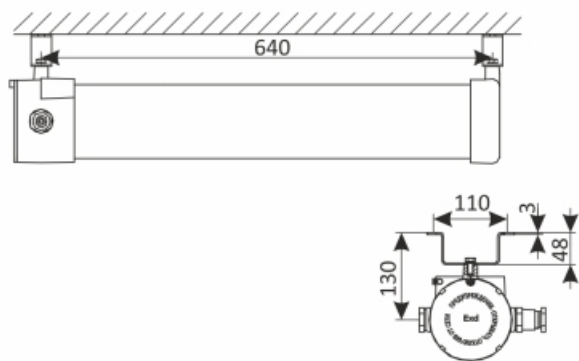
### Варианты исполнения светильников

Обозначение	Напряжение, В	Мощность, Вт	Световой поток, Лм	Аварийный режим, Лм	Габариты, не более, мм	Масса, не более, кг
ДПП50-36-005 УХЛ3.1	176-250 AC	36	4000	400	747x209x187	5,5
ДПП50-50-007 УХЛ3.1		50	8000			5,5

Время работы в аварийном режиме - 3 часа

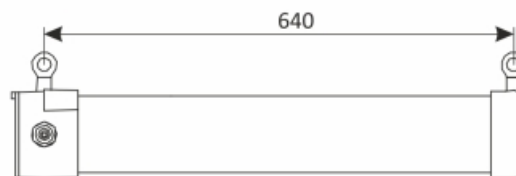
### Крепление / варианты установки / Рекомендуемая высота установки - 2... 6 м

Скоба потолочного подвеса



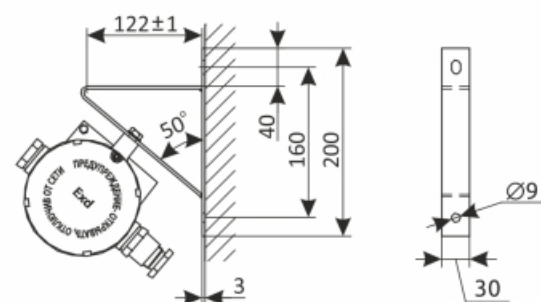
Потолочное крепление

Рым-болт



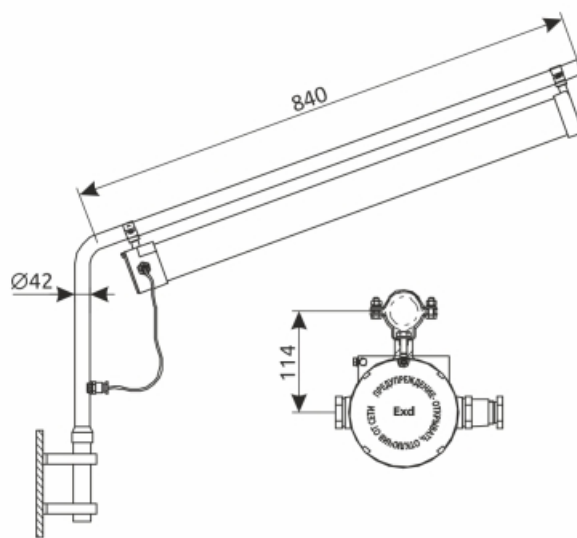
Подвесное крепление

Кронштейн настенный



Настенное крепление

Кронштейн на трубу



Крепление на опоре

### Механические характеристики

Группа механического исполнения - M2  
Сейсмостойкость по шкале MSK-64, балл. - 9

### Электротехнические характеристики

Пусковой ток - 0,25А;  
Класс защиты от поражения электрическим током - I

### В базовую комплектацию светильника входит:

- светильник - 1 шт.
- кабельный ввод - 1 шт.
- заглушка - 1 шт.

### Монтаж

Прямое подключение производится кабелем к клеммам колодки внутри вводной коробки. Максимальное сечение жил питающего кабеля, не более, мм<sup>2</sup> — 2,5. Диаметр подводимого кабеля, мм — 7-16. Способ подключения светильника - 4-х жильный кабель

### Принадлежности по дополнительному заказу:

- кабельный ввод (для транзитного подключения) - 1 шт.
- скоба потолочного подвеса - 2 шт.
- кронштейн настенный - 2 шт.
- кронштейн на трубу - 2 шт.
- рым-болт - 2 шт.

Пример записи стандартного заказа: Светильник ДПП50-50-007 УХЛ3.1 АО