

ДПП20 АО (2Ex)

220В

EM3

AC
45-60Гц

AC
DC



LED

EMC

IES

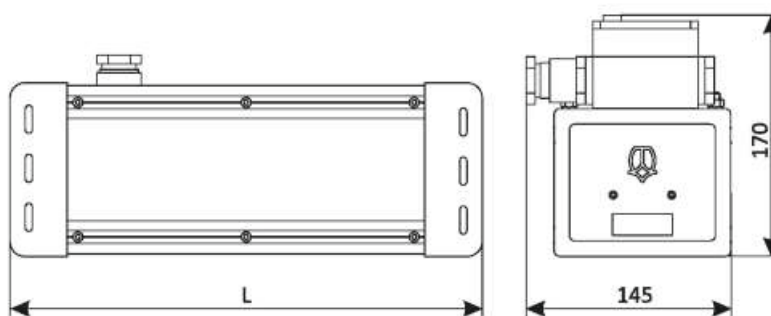


ТУ 16-2019 ДБШ.676259.023 ТУ

Маркировка взрывозащиты

2Ex nA nC IIC T6 Gb X / Ex tb IIIC T85°C Db X

Габаритные размеры



	L
ДПП20-30Вт	440
ДПП20-60Вт	595
ДПП20-90Вт	840
ДПП20-125Вт	1100

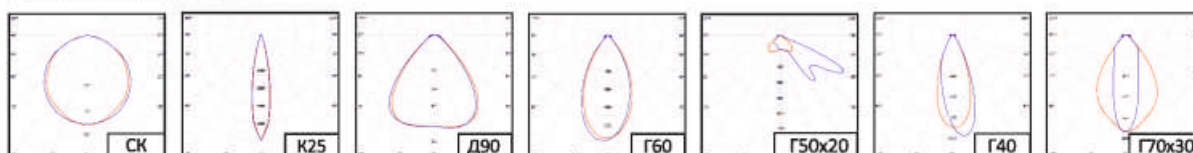
Конструкция

Конструкция светильника состоит из алюминиевого корпуса выполненного методом экструзии развитой системой ребер охлаждения и защитным анодированным покрытием, а также металлических декоративных торцовых крышек. Светодиодный модуль защищен рассеивателем из ударпрочного закаленного стекла с высоким коэффициентом светопропускания и возможностью формирования необходимых кривых сил света (КСС). Пылезащитный источник питания (БАП) установлен внутри корпуса. Светильник имеет встроенную разводную коробку.

Оптическая часть

Плоское закаленное стекло
Угол излучения - 120° (по заказу - 25°, 40°, 60°, 90°, 70°x30°, 50°x20°)

Кривые силы света



IES файлы можно найти на официальном сайте www.ashasvet.ru в разделе Светотехника / Скачать / IES - файлы

IP66/IP67

Степень защиты

до 140 Лм/Вт

Световая отдача

220В

Диапазон питающего напряжения

10 лет

Срок службы

-25..+50°C

Температура эксплуатации

5 лет

Гарантийный срок

Применение

Светильники предназначены для общего и аварийного освещения взрывоопасных зон класса 2.

Варианты исполнения светильников

Обозначение	Конструктивное исполнение	Мощность, Вт	Световой поток, Лм				Аварийный режим, Лм	Габариты, не более, мм	Масса, не более, кг
			E11	E12	E13	E14			
ДПП20-30-009	с линзами	30	3300	3600	3900	4200	400	400x145x170	4
ДПП20-60-010		60	6600	7200	7800	8400		595x145x170	6
ДПП20-90-011		90	9900	10800	11700	12600		840x145x170	8
ДПП20-125-012		125	13750	15000	16250	17500		1100x145x170	10
ДПП20-30-025	без линз	30	3300	3600	3900	4200		400x145x170	4
ДПП20-60-026		60	6600	7200	7800	8400		595x145x170	6
ДПП20-90-027		90	9900	10800	11700	12600		840x145x170	8
ДПП20-125-028		125	13750	15000	16250	17500		1100x145x170	10

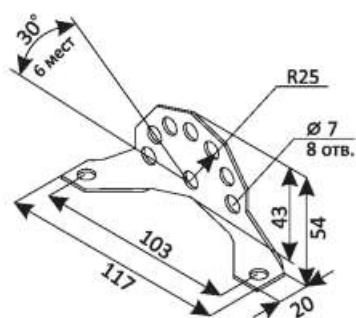
Время работы в аварийном режиме (БАП непостоянного действия) - 3 часа

Варианты крепления / Рекомендуемая высота установки - 4... 10 м

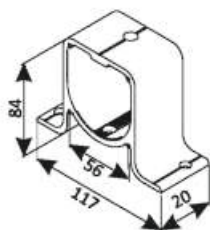
Подвес

Консоль

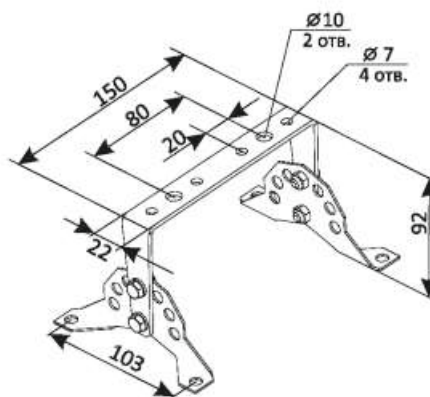
Кронштейн поворотный для 30Вт



Крепление комплект 020-Пд1-1-00

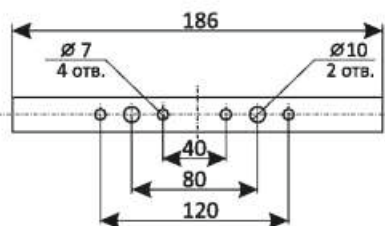


Крепление 020-Кн1-1-00



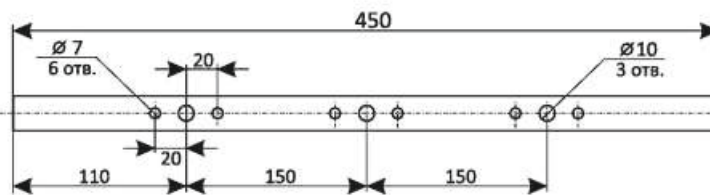
Крепление 020-КрП1-1-03

Кронштейн поворотный для 60Вт



Крепление 020-КрП1-1-00

Кронштейн поворотный для 90Вт, 125Вт



Крепление 020-КрП1-1-01

Монтаж

Светильник крепится на плоскую поверхность при помощи кронштейна поворотного, на подвес, а так же консоли для крепления на трубу диаметром до 60 мм. Способ подключения светильника - 4-х жильный кабель. Максимальное сечение жил питающего кабеля, не более, мм² - 2,5. Диаметр подводимого кабеля, мм - 7-16.

Механические характеристики

Группа механического исполнения — М2
Сейсмостойкость по шкале MSK-64, балл. — 9

Электротехнические характеристики

Класс защиты от поражения электрическим током — I

В базовую комплектацию светильника входит:

- светильник - 1 шт.
- кабельный ввод - 1 шт.
- заглушка - 1 шт.

Принадлежности по дополнительному заказу:

- кабельный ввод (для транзитного подключения) - 1 шт.
- кронштейн поворотный - 1 шт.
- подвес - 1 комплект
- консоль с креплением - 1 шт.
- сетка - 1 шт.

Пример записи стандартного заказа: Светильник ДПП20-30-009 АО