

Светодиодные светильники

АС-ДСП-058

220В

12-36В
AC/DC

У1

AC
50-60Гц



IES



ТУ 16-2014 ДБИШ.676112.001 ТУ
СЕРТИФИКАТ:
ЕАЭС RU C-RU.HB26.V.00035/19

Конструкция

Конструкция светильника состоит из стального корпуса, выполненного методом холодной штамповки, с защитным полимерным покрытием. Светодиодный модуль и источник питания защищены рассеивателем из боросиликатного стекла.

Характеристики

Коррелированная цветовая температура - 4000К, 5000К (по заказу - 2700К, 6500К)
Индекс цветопередачи, Ra >80
Коэффициент пульсации светового потока <5%
Коэффициент мощности > 0,98

Таблица модификаций

| Модификации | АС-ДСП-058-5 | АС-ДСП-058-10 | АС-ДСП-058-12 | АС-ДСП-058-15 | АС-ДСП-058-15 |
|---|------------------|---------------------|---------------------|---------------------|---------------------|
| Потребляемая мощность, Вт | 5 | 10 | 12 | 15 | 15 |
| Напряжение, В | 12-36 AC/DC | | | | 176-264 AC |
| Эффективность, Лм/Вт | 100/ 110/ 120 | | | | |
| Световой поток, не менее, Лм | 500/ 550/ 600 | 1000/ 1100/ 1200 | 1200/ 1320/ 1440 | 1500/ 1650/ 1800 | 1500/ 1650/ 1800 |
| Категория размещения | 1 | | | | |
| Габаритные размеры для исполнения с подвесом, мм | 214x214x280 | | | | |
| Габаритные размеры для исполнения с кронштейном, мм | 214x214x322 | | | | |
| Масса, для исполнения с подвесом, кг | 3,2 | | | | 3 |
| Масса, для исполнения с кронштейном, кг | 3,3 | | | | 3,1 |

Оптическая часть

Рассеиватель - колпак из боросиликатного стекла
Угол излучения - 180°

Кривые силы света

Класс светораспределения - П
Тип КСС - С

IES файлы можно найти на официальном сайте www.ashasvet.ru в разделе Светотехника / Скачать / IES - файлы

IP54

Степень защиты

до 120 Лм/Вт

Световая отдача

176В
264В

Диапазон питающего напряжения

100 000

Ресурс работы светодиодного модуля в часах

-45..+40°С

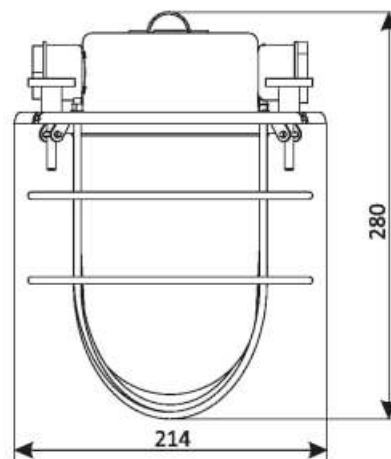
Температура эксплуатации

5 лет

Гарантийный срок

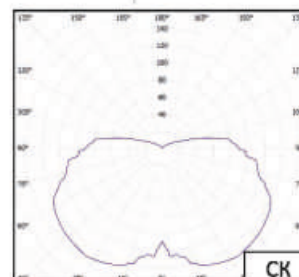
Применение

Светильники предназначены для общего внутреннего освещения производственных зданий и сооружений, ангаров, складов и других объектов промышленно-гражданского назначения.



Конструктивные особенности

Тип светодиодов: SMD
Марка светодиода: Samsung, OSRAM
Ресурс светодиодного модуля >100000 часов



Расшифровка маркировки светильников

АС-ДСП-058 15 E10 220В 850 СК М IP54 -45 +40 001 XXX
 01/ 02/ 03/ 04/ 05/ 06/ 07/ 08/ 09/ 10/

01 / Номинальная мощность светильника:
15Вт, 5Вт, 10Вт, 12Вт

02 / Эффективность светильника:
E10 - эффективность 100 Лм/Вт
E11 - эффективность 110 Лм/Вт
E12 - эффективность 120 Лм/Вт

03 / Рабочее напряжение:
220В переменного тока (стандарт не указывать);
12-36В переменного и постоянного тока
(стандарт не указывать);
указывать, если значение отличается от стандарта

**04 / Индекс цветопередачи
и цветовая температура:**
Ra>80
850 - 5000К (холодный белый свет)- стандарт;
840 - 4000К (нейтральный белый свет)- стандарт;
827, 830, 865 - по заказу;

05 / Тип рассеивателя:
СК - боросиликатное стекло

06 / Тип подключения
О - одиночное подключение (стандарт,
не указывать);
М - магистральное подключение

07 / Степень защиты IP

08 / Диапазон рабочих температур:
(указывается, если значение отличается
от стандартного)
-45...+40°С - не указывать;

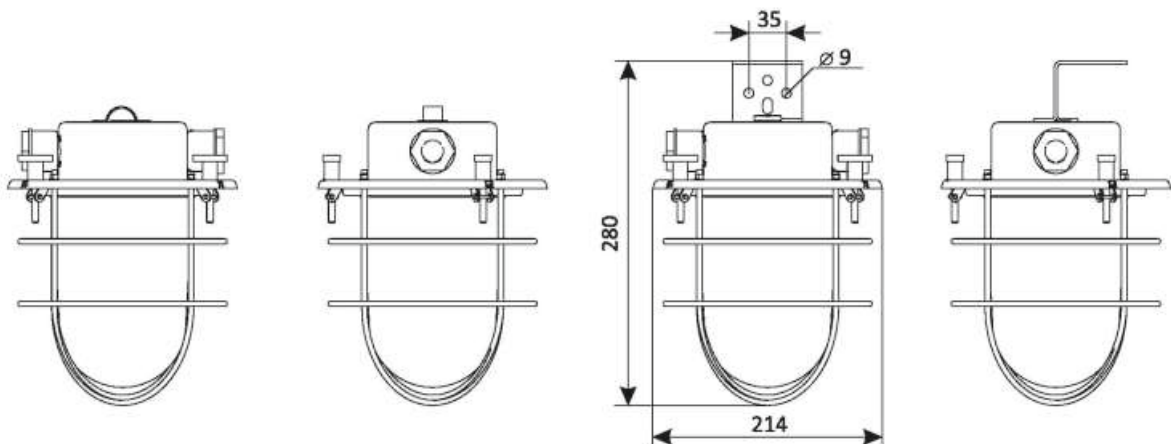
09 / Исполнение:
001 - 15Вт, E10/ E11/ E12, 220В, подвес;
002 - 15Вт, E10/ E11/ E12, 220В, кронштейн;
003 - 5Вт, E10/ E11/ E12, 12-36В, подвес;
004 - 5Вт, E10/ E11/ E12, 12-36В, кронштейн;
005 - 10Вт, E10/ E11/ E12, 12-36В, подвес;
006 - 10Вт, E10/ E11/ E12, 12-36В, кронштейн;
007 - 12Вт, E10/ E11/ E12, 12-36В, подвес;
008 - 12Вт, E10/ E11/ E12, 12-36В, кронштейн;
009 - 15Вт, E10/ E11/ E12, 12-36В, подвес;
010 - 15Вт, E10/ E11/ E12, 12-36В, кронштейн;

10 / Номер разрешения: XXX

Варианты крепления / Рекомендуемая высота установки - 3... 8 м

Подвес

Кронштейн



Комплект поставки
Светильник - 1 шт

Пример записи стандартного заказа: Светильник АС-ДСП-058-15-Е10-850-СК-IP54-001