

Огонь бортовой аэронавигационный типа

БАНО-45

У2

T2

F

ВПК



28В

Напряжение

В15s/17

Тип
цоколя

28Вт

Мощность
лампы

3 года

Срок
хранения
на складах

-60..+60°C

Интервал
рабочих
температур

5 лет

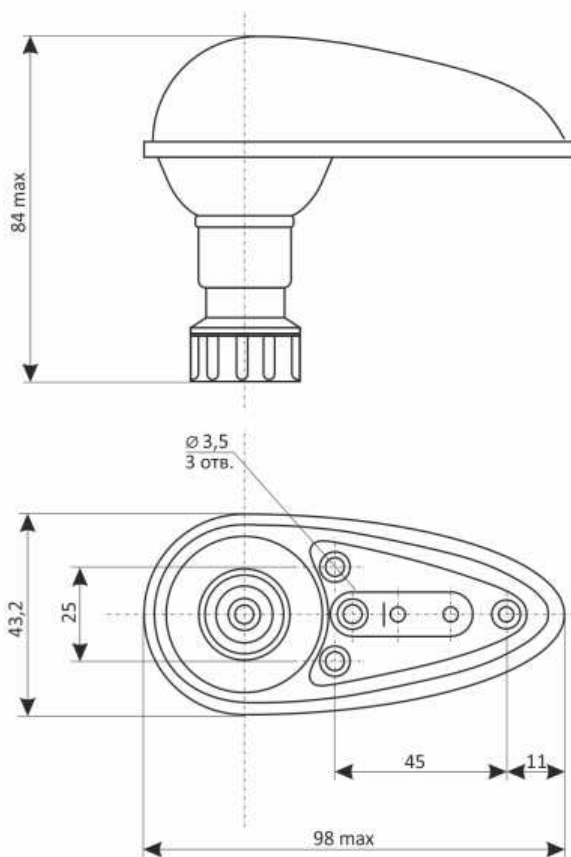
Гарантийный
срок

Применение

Огонь бортовой предназначен для обозначения контура самолета в воздухе при полете в ночное время и в условиях плохой видимости, а также на земле при рулении.

ТУ 16-535.598-73

Габаритные размеры



Конструкция

Огонь состоит из металлического основания, патрона и светофильтра красного или зеленого цвета.

Источник света

Лампа накаливания СМЗ 28-28-1 ТУ 16-87
ИНФР.675200.001 ТУ.

Установка

Светильник крепится за три отверстия диаметром 3,5 мм, расположенные на основании изделия.

Технические характеристики

Обозначение	БАНО-64
Напряжение, В	28
Мощность, Вт	28
Светофильтр	красный, зеленый
Осевая сила света, Кд, не менее	38
Габариты, ДхШхВ, мм	98x43,2x84
Масса, не более, кг	0,11

Базовый комплект поставки

Количество изделий в комплекте - 2 шт.
(1 с красным светофильтром, 1 с зеленым светофильтром)

Пример записи стандартного заказа: Огонь типа БАНО-45 ТУ 16-535.598-73