

# ДПП24

220В

12-36В  
AC/DC

УХЛ1  
ОМ1

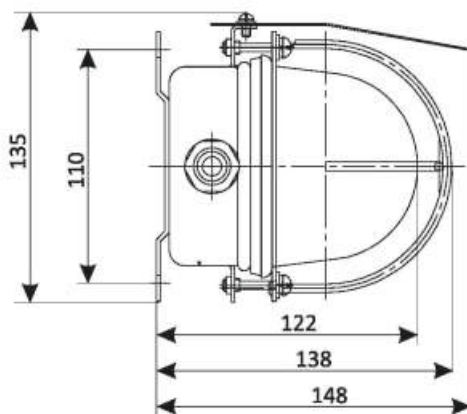
AC  
50;60Гц



IES



ТУ 16-2014 ДБИШ.676112.001 ТУ  
СЕРТИФИКАТ:  
ЕАЭС RU C-RU.HB26.B.00035/19



IP65

Степень  
защиты

до 120 Лм/Вт

Световая  
отдача

220 AC  
12-36 AC/DC

Диапазон  
питающего  
напряжения

100 000

Ресурс работы  
светодиодного  
модуля в часах

-60..+40°C  
-45..+40°C

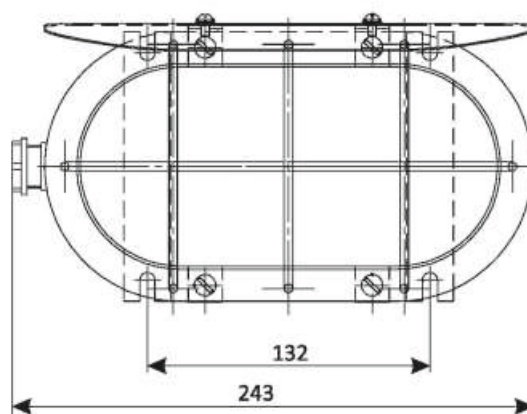
Температура  
эксплуатации

5 лет

Гарантийный  
срок

## Применение

Светильники предназначены для наружного освещения входов и выходов зданий и других сооружений, а также для общего освещения подсобных помещений, коридоров, проходов, лестничных площадок и других объектов общего назначения.



## Конструкция

Корпусные детали выполнены из листовой стали и окрашены порошковой краской, с защитным стеклянным колпаком. В зависимости от исполнения могут использоваться с сеткой и с козырьком. Светильники имеют боковое вводное отверстие, в котором установлена резиновая уплотняющая прокладка с одним центральным коническим отверстием диаметром 9 мм.

## Характеристики

Коррелированная цветовая температура - 4000К, 5000К (по заказу - 2700К, 6500К)  
Индекс цветопередачи, Ra >80  
Коэффициент пульсации светового потока <5%  
Коэффициент мощности > 0,95

## Конструктивные особенности

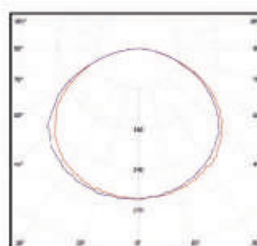
Тип светодиодов: SMD  
Марка светодиода: Samsung, OSRAM  
Ресурс светодиодного модуля >100000 часов

## Оптическая часть

Рассеиватель - стеклянный колпак  
Угол излучения - 120°

## Кривые силы света

Класс светораспределения - П  
Тип КСС - Д



без сетки



с сеткой

IES файлы можно найти на официальном сайте [www.ashasvet.ru](http://www.ashasvet.ru) в разделе Светотехника / Скачать / IES - файлы

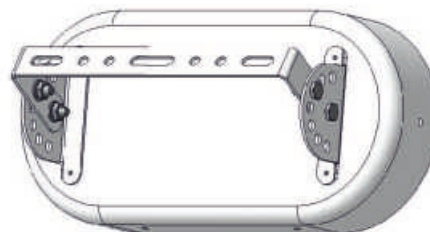
**Исполнения светильников**

Тип светильника УХЛ1	Тип светильника ОМ2	Напряжение, В	Конструктивное исполнение	Масса, кг
ДПП24-8-001 УХЛ1	ДПП24-8-025 ОМ2	220	с сеткой, с козырьком	1,96
ДПП24-8-002 УХЛ1	ДПП24-8-026 ОМ2		без сетки, с козырьком	1,86
ДПП24-8-003 УХЛ1	ДПП24-8-027 ОМ2		с сеткой, без козырька	1,80
ДПП24-8-004 УХЛ1	ДПП24-8-028 ОМ2		без сетки, без козырька	1,70
ДПП24-10-005 УХЛ1	ДПП24-10-029 ОМ2		с сеткой, с козырьком	1,96
ДПП24-10-006 УХЛ1	ДПП24-10-030 ОМ2		без сетки, с козырьком	1,86
ДПП24-10-007 УХЛ1	ДПП24-10-031 ОМ2		с сеткой, без козырька	1,80
ДПП24-10-008 УХЛ1	ДПП24-10-032 ОМ2		без сетки, без козырька	1,70
ДПП24-12-009 УХЛ1	ДПП24-12-033 ОМ2		с сеткой, с козырьком	1,96
ДПП24-12-010 УХЛ1	ДПП24-12-034 ОМ2		без сетки, с козырьком	1,86
ДПП24-12-011 УХЛ1	ДПП24-12-035 ОМ2		с сеткой, без козырька	1,80
ДПП24-12-012 УХЛ1	ДПП24-12-036 ОМ2		без сетки, без козырька	1,70
	ДПП24-20-049 ОМ2		без сетки, без козырька	1,70
	ДПП24-20-050 ОМ2		без сетки, с козырьком	1,86
	ДПП24-20-051 ОМ2		с сеткой, без козырька	1,80
	ДПП24-20-052 ОМ2		с сеткой, с козырьком	1,96
ДПП24-5-013 УХЛ1	ДПП24-5-037 ОМ2	12, 24, 36	с сеткой, с козырьком	1,96
ДПП24-5-014 УХЛ1	ДПП24-5-038 ОМ2		без сетки, с козырьком	1,86
ДПП24-5-015 УХЛ1	ДПП24-5-039 ОМ2		с сеткой, без козырька	1,80
ДПП24-5-016 УХЛ1	ДПП24-5-040 ОМ2		без сетки, без козырька	1,70
ДПП24-10-017 УХЛ1	ДПП24-10-041 ОМ2		с сеткой, с козырьком	1,96
ДПП24-10-018 УХЛ1	ДПП24-10-042 ОМ2		без сетки, с козырьком	1,86
ДПП24-10-019 УХЛ1	ДПП24-10-043 ОМ2		с сеткой, без козырька	1,80
ДПП24-10-020 УХЛ1	ДПП24-10-044 ОМ2		без сетки, без козырька	1,70
ДПП24-15-021 УХЛ1	ДПП24-15-045 ОМ2		с сеткой, с козырьком	1,96
ДПП24-15-022 УХЛ1	ДПП24-15-046 ОМ2		без сетки, с козырьком	1,86
ДПП24-15-023 УХЛ1	ДПП24-15-047 ОМ2		с сеткой, без козырька	1,80
ДПП24-15-024 УХЛ1	ДПП24-15-048 ОМ2		без сетки, без козырька	1,70

**Дополнительные исполнения светильников /** с кабельным вводом, с кабельным вводом и кронштейном

**Вариант исполнения**

Светодиодный светильник ДПП24 с поворотным кронштейном

**Варианты установки**

Крепление светильников возможно к горизонтальной или вертикальной поверхности за четыре паза шириной 6,5 мм на лапах, закрепленных на корпусе. Сечение подключаемых жил, не более, мм - 2,5  
Диаметр подводимого кабеля, мм - до 9  
Способ подключения светильника - 3-х жильный кабель.

**Комплект поставки**

Светильник - 1 шт.

**Пример записи стандартного заказа:** Светильник ДПП24-10-007 УХЛ1