

Светодиодные светильники

АС-ДСП-020

100
264 AC

142
370 DC

AC/DC
50Гц



LED

EMC

IES



EM3



ТУ 16-2014 ДБИШ.676112.001 ТУ
СЕРТИФИКАТ: ЕАЭС RU C-RU.HB26.B.00035/19

Конструкция

Конструкция светильника состоит из алюминиевого корпуса выполненного методом экструзии развитой системой ребер охлаждения и защитным анодированным покрытием, а так же металлических декоративных торцовых крышек. Светодиодный модуль защищен рассеивателем из закаленного стекла (или РС-поликарбоната), с возможностью формирования необходимых кривых сил света (КСС). Пылевлаго-защищенный источник питания Mean Well установлен внутри корпуса, не имеет взаимодействия с окружающей средой, что исключает его перегрев; обеспечивает грозозащиту, термозащиту, защиту от скачков напряжения. Светильник имеет встроенную разводную коробку. Возможна установка блока аварийного питания (БАП).

Конструктивные особенности

Тип светодиодов: SMD
Марка светодиода: Samsung, OSRAM
Ресурс светодиодного модуля >100000 часов

Таблица модификаций

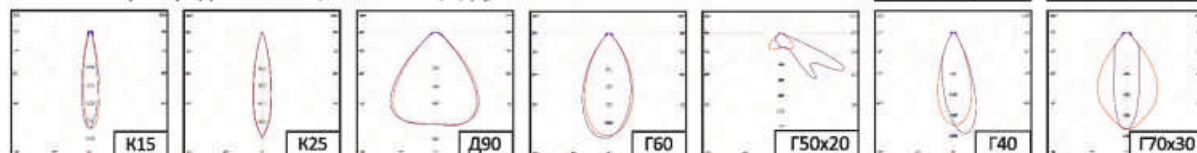
Модификации	АС-ДСП-020-45	АС-ДСП-020-90	АС-ДСП-020-135	АС-ДСП-020-185
Потребляемая мощность, Вт	45	90	135	185
Эффективность, Лм/Вт	110/120/130/140			
Световой поток, не менее, Лм	4950/5400/ 5850/6300	9900/10800/ 11700/12600	14850/16200/ 17550/18900	20350/22200/ 24050/25900
Аварийный световой поток, Лм	400	400	400	400
Габаритные размеры, мм	340x124x104	595x124x104	840x124x104	1100x124x104
Масса, кг	3	4	5	6
Габаритные размеры с БАП, мм	400x124x104	595x124x104	840x124x104	1100x124x104
Масса с БАП, кг	3,5	4,5	6	7

Оптическая часть

Рассеиватель - плоское закаленное стекло
Угол излучения - 120° (по заказу - 15°, 25°, 40°, 60°, 135°x80°, 70°x30°, 50°x20°)

Кривые силы света

Класс светораспределения - П; Тип КСС - К, Г, Д, Л



IES файлы можно найти на официальном сайте www.ashasvet.ru в разделе Светотехника / Скачать / IES - файлы

IP67

Степень защиты

до 140 Лм/Вт

Световая отдача

100-264 AC
142-370 DC

Диапазон питающего напряжения

100 000

Ресурс работы светодиодного модуля в часах

-60..+50°С

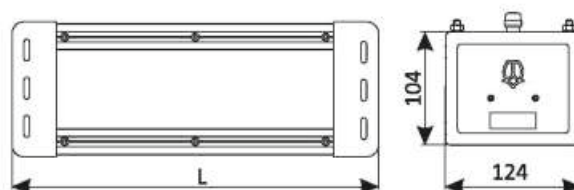
Температура эксплуатации

5 лет

Гарантийный срок

Применение

Производственные помещения, цеха, складские помещения, сборочные места, ангары, прилегающие территории промышленных предприятий, терминалы, морские порты, аэропорты, карьеры, городские площади.



	L
АС-ДСП-020-45Вт	340
АС-ДСП-020-90Вт	595
АС-ДСП-020-135Вт	840
АС-ДСП-020-185Вт	1100

Характеристики

БАП не постоянного действия -
время непрерывной работы 3 часа
Пусковой ток - 50А
Коррелированная цветовая температура - 5000К, 4000К (под заказ - 2700К, 6500К)
Индекс цветопередачи, Ra >80
Коэффициент пульсации светового потока <1%
Коэффициент мощности > 0,98

Расшифровка маркировки светильников

АС-ДСП-020 45 E13 220В 850 П1 К15 О IP67 Д1 +1+35 БАП 003 ХХХ

01/ 02/ 03/ 04/ 05/ 06/ 07/ 08/ 09/ 10/ 11/ 12/ 13/

01 / Номинальная мощность светильника:

45 Вт, 90 Вт, 135 Вт, 185 Вт

02 / Эффективность светильника:

E11 - эффективность 110 Лм/Вт
E12 - эффективность 120 Лм/Вт
E13 - эффективность 130 Лм/Вт
E14 - эффективность 140 Лм/Вт

03 / Рабочее напряжение:

220В переменного тока (стандарт не указывать);
указывать, если значение отличается от стандарта

04 / Индекс цветопередачи и цветовая температура:

Ra>80
840 - 4000К (нейтральный белый);
850 - 5000К (холодный белый);
827 - 2700К, 830 - 3000К (теплый белый);
865 - 6500К (дневной свет)

05 / Тип рассеивателя:

П1 - прозрачный экран
(поликарбонат прозрачный 2 мм);
П2 - прозрачный экран
(поликарбонат прозрачный 4 мм);
О1 - опаловый экран
(поликарбонат матовый 2 мм);
О2 - опаловый экран
(поликарбонат матовый 4 мм);
СК - стекло каленое (4 мм)

06 / Тип линзы:

К15 - линза 15°
К25 - линза 25°
Г40 - линза 40°
Г60 - линза 60°
Г70х30 - линза 70°х30°
Г50х20 - линза 50°х20°
Д90 - линза 90°
Л135х80 - линза 135°х80°

07 / Тип подключения:

О - одиночное подключение (один кабельный ввод);
М - магистральное подключение (два кабельных ввода);
Т - т-образный штекерный разъем (подключение типа «папа-мама»);
Н - h-образный штекерный разъем (подключение типа «папа-мама»)

08 / Степень защиты от внешних воздействий IP

09 / Управление (если требуется):

Д1 - 1-10В
Д2 - 10В ШИМ
Д3 - DALI

10 / Диапазон рабочих температур:

(указывается, если значение отличается от стандартного)
-60...+50°C - не указывать;
+1...+35°C (для исполнений с БАП) - не указывать;

11 / Блок аварийного питания (БАП)

12 / Исполнение:

001 - 45Вт, с защитным стеклом;
002 - 45Вт, без стекла, с линзой;
003 - 45Вт, с защитным стеклом, БАП;
004 - 45Вт, без стекла, с линзой, БАП;
005 - 90Вт, с защитным стеклом;
006 - 90Вт, без стекла, с линзой;
007 - 90Вт, с защитным стеклом, БАП;
008 - 90Вт, без стекла, с линзой, БАП;
009 - 135Вт, с защитным стеклом;
010 - 135Вт, без стекла, с линзой;
011 - 135Вт, с защитным стеклом, БАП;
012 - 135Вт, без стекла, с линзой, БАП;
013 - 185Вт, с защитным стеклом;
014 - 185Вт, без стекла, с линзой;
015 - 185Вт, с защитным стеклом, БАП;
016 - 185Вт, без стекла, с линзой, БАП

13 / Номер разрешения: ХХХ

Расшифровка маркировки креплений

Крепление 020 - КрП1 - 1 - 00

01/ 02/ 03/ 04/

01 / Модель светильника;

02 / Вид крепления: Пд1 - подвес,

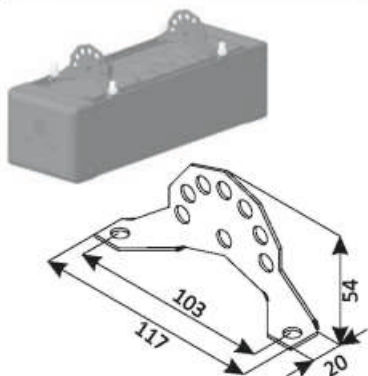
КрП1 - поворотный кронштейн, Кн1 - консоль

03 / Количество светильников;

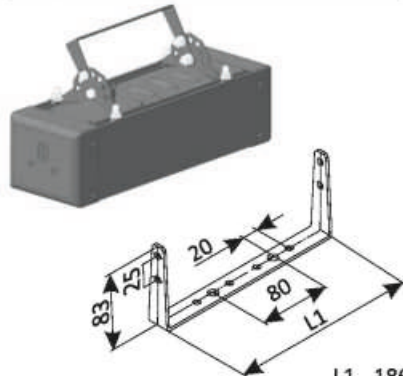
04 / Исполнение: 00 - для мощностей 45, 90 Вт;
01 - для мощностей 135, 185 Вт

Варианты крепления / Рекомендуемая высота установки - 4... 10 м

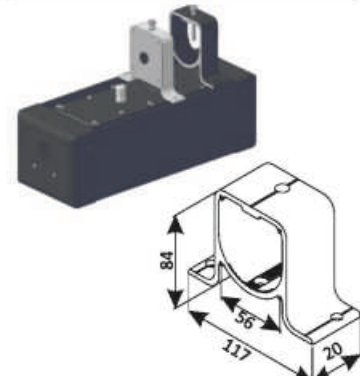
Подвес

Крепление комплект
020-Пд1-1-00 - 1 шт.

Поворотный кронштейн

Крепление 020-КрП1-1-00 - 45Вт, 90Вт;
Крепление 020-КрП1-1-01 - 135Вт, 185Вт

Консоль



Крепление 020-Кн1-1-00

Установка

Светильник крепится на плоскую поверхность при помощи поворотного кронштейна, на подвес, а так же консоли для крепления на трубу диаметром до 60мм.

Сечение подключаемых жил, не более, мм - 2,5
Диаметр подводимого кабеля, мм - 7-10,5

Способ подключения светильника:

- 3-х жильный кабель (без БАП);
- 4-х жильный кабель (с БАП)

Пример записи стандартного заказа: Светильник АС-ДСП-020-90-Е13-850-К15-IP67-006

Комплект поставки

Светильник - 1 шт.

Крепления по дополнительному заказу

Кронштейн поворотный - 1 комплект;
Подвес - 1 комплект
Консоль - 1 шт.