

# НСП72

220В

240В

AC  
50;60Гц



ЕАС

IES



**IP65**

Степень защиты

**E27**

Цоколь

**220В  
240В**

Диапазон питающего напряжения

**10 лет**

Срок службы

**-60...+50°C**

Температура эксплуатации

**18 мес.**

Гарантийный срок

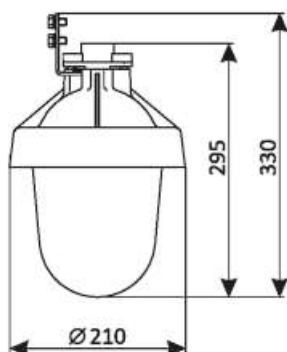
## Применение

Светильники предназначены для общего освещения взрывоопасных зон по газу и пыли всех классов в соответствии с маркировкой взрывозащиты, на предприятиях нефтяной, газовой, нефтехимической, химической, лакокрасочной, деревообрабатывающей и других отраслей промышленности.

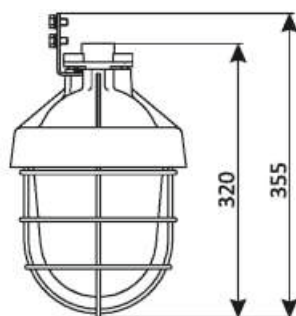
ТУ 16-2009 ИЖЦМ.676116.015 ТУ

## Габаритные размеры

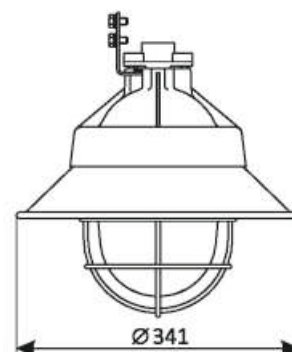
Светильник базовый



Светильник с сеткой



Светильник с отражателем



## Маркировка взрывозащиты

1Ex db IIB T5 Gb X/ Ex tb mb T100°C Db X (НСП72-100);  
1Ex db IIB T4 Gb X/ Ex tb mb T135°C Db X (НСП72-150; 200)

## Конструкция

Корпусные детали светильников выполнены из алюминиевого сплава и окрашены порошковой краской. Соединение частей корпуса осуществляется при помощи байонетного соединения, что позволяет быстро разъединять части оболочки светильника для обслуживания и замены лампы. Защитный колпак из боросиликатного высокотемпературного ударопрочного стекла герметично установлен в кольцо при помощи герметика.

## Электромонтаж

Прямое подключение к патрону E27 внутри корпуса светильника. Способ подключения светильника - 3-х жильный кабель.

## Оптическая часть

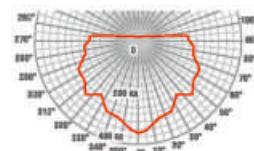
Источники света	Мощность, Вт	Световой поток, Лм
ЛОН (накаливания)	100	1400
	150	2100
	200	3000

## Электротехнические характеристики

Класс защиты от поражения электрическим током — I  
Группа механического исполнения — M2  
Сейсмостойкость по шкале MSK-64, балл. — 9  
Сечение подключаемых жил, не более, мм<sup>2</sup> — 2,5  
Диаметр подводимого кабеля, мм — 8-16

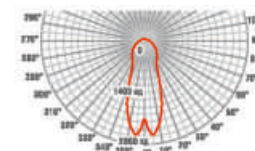
## Кривые силы света

Без отражателя



Тип КСС — Д  
Класс светораспределения — Н

С отражателем



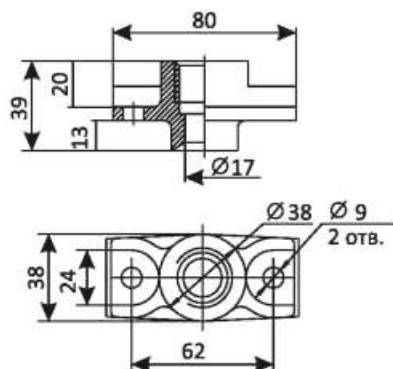
Тип КСС — К  
Класс светораспределения — П

**Варианты исполнения светильников**

Обозначение	Тип	Мощность	Цоколь	КПД%, не менее	Габариты, не более, мм	Масса, не более, кг	Сетка
НСП72-200-001	ЛОН	до 200	E27	56	210x320	5,5	+
НСП72-200-004	ЛОН	до 200	E27	60	210x320	5,5	-
НСП72-150-002	ЛОН	до 150	E27	56	210x320	5,5	+
НСП72-150-005	ЛОН	до 150	E27	60	210x320	5,5	-
НСП72-100-003	ЛОН	до 100	E27	56	210x320	5,5	+
НСП72-100-006	ЛОН	до 100	E27	60	210x320	5,5	-

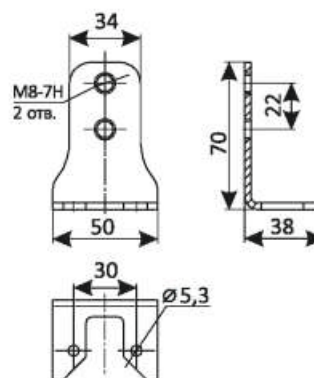
**Крепление / варианты установки / Рекомендуемая высота установки - 2... 4 м**

**Монтажная муфта**



на трубу G3/4

**Монтажная скоба**



на монтажный профиль

**В базовую комплектацию светильника входит:**

- светильник (исп. 004, 005, 006) - 1 шт.
- монтажная муфта - 1 шт.
- монтажная скоба - 1 шт.
- светильник с сеткой (исп. 001, 002, 003) - 1 шт.

**Принадлежности по дополнительному заказу:**

- внешний отражатель

Пример записи стандартного заказа: Светильник НСП72-100-003