

ДСП-79-Пр

100
264 AC

142
370 DC

12В

24В

AC
50Гц

AC
DC



ТУ 16-2020 ДБИШ.676264.023 ТУ

Маркировка взрывозащиты

1Ex db mb IIC T6 Gb / Ex tb IIIC T75°C Db

Габаритные размеры

IP66/IP67

Степень защиты

до 140 Лм/Вт

Световая отдача

**100-264, AC
142-370, DC**

Диапазон питающего напряжения

10 лет

Срок службы

-60..+60°C

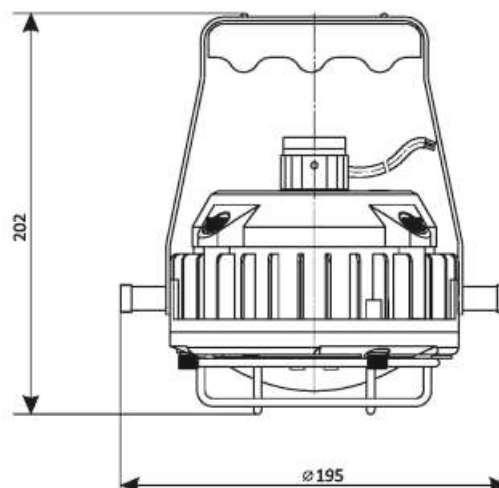
Температура эксплуатации

5 лет

Гарантийный срок

Применение

Светильники переносные взрывозащищенные предназначены для местного освещения взрывоопасных зон 1 и 2 класса в соответствии с Ex-маркировкой.



Конструкция

Светильники переносные взрывозащищенные серии ДСП-79 выполнены в виде герметичного алюминиевого корпуса, выполненного методом литья под давлением с защитным полимерным покрытием. Светодиодный модуль защищен колпаком из боросиликатного стекла. Источник питания установлен внутри корпуса. Взрывозащита обеспечена соответствием оборудования требованиям ТР ТС 012/2011. Защитная сетка (по дополнительному заказу) выполнена из стали.

Характеристики

Коррелированная цветовая температура, К - 4000, 5000 (по заказу 2700 - 6500)
Коэффициент пульсации светового потока <1%
Коэффициент мощности > 0,98

Оптическая часть

Тип светодиодов: SMD
Марка светодиода: Samsung
Индекс цветопередачи CRI, Ra >80
Угол излучения - 120°

Ресурс светодиодного модуля >100000 часов

Электротехнические характеристики

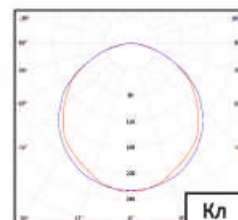
Класс защиты от поражения электрическим током — I

Механические характеристики

Группа механического исполнения — M2
Сейсмостойкость по шкале MSK-64, балл. — 9

Кривые силы света

Тип КСС — LVK (полярн.)
Класс светораспределения — П



Расшифровка маркировки светильников

ДСП-79-Пр 5 E13 12B 850 Кл 25м IP67 Ст -60+60 010 XXX
 01/ 02/ 03/ 04/ 05/ 06/ 07/ 08/ 09/ 10/ 11/ 12/

01 / Специальное исполнение:

Пр - переносной

02 / Номинальная мощность светильника:

5 Вт, 10 Вт, 15 Вт, 20 Вт

03 / Эффективность светильника:

E12 - эффективность 120 Лм/Вт

E13 - эффективность 130 Лм/Вт

E14 - эффективность 140 Лм/Вт

04 / Рабочее напряжение:

220В переменного тока (стандарт не указывать);

12-36В (стандарт не указывать);

указывать, если значение отличается от стандарта

05 / Индекс цветопередачи и цветовая температура:

Ra>80

840 - 4000К (нейтральный белый);

850 - 5000К (холодный белый);

827 - 2700К, 730 - 3000К (теплый белый);

865 - 6500К (дневной свет)

06 / Тип рассеивателя:

Кл - колпак боросиликатный

07 / Тип подключения:

5м - 5 метров провода;

10м - 10 метров провода;

15м - 15 метров провода;

20м - 20 метров провода;

25м - 25 метров провода;

30м - 30 метров провода;

35м - 35 метров провода;

40м - 40 метров провода;

45м - 45 метров провода;

50м - 50 метров провода;

08 / Степень защиты от внешних воздействий IP

IP66 / IP67

09 / Сетки:

Ст - сетка стандартная

10 / Диапазон рабочих температур:

(указывается, если значение отличается от стандартного)

-60...+60°C - не указывать;

11/ Исполнение:

007 - 012

12/ Номер спец. заказа

Варианты исполнения светильников

Обозначение	Напряжение, В	Мощность, Вт	Световой поток, Лм			Габариты, не более, мм	Масса, не более, кг
			E12	E13	E14		
ДСП-79-Пр-10-007	150-264 AC	10	1200	1300	1400	∅ 195x202	4,5
ДСП-79-Пр-15-008		15	1800	1950	2100		
ДСП-79-Пр-20-009		20	2400	2600	2800		
ДСП-79-Пр-5-010	12-36 AC/DC	5	600	650	700	∅ 195x202	4,5
ДСП-79-Пр-10-011		10	1200	1300	1400		
ДСП-79-Пр-15-012		15	1800	1950	2100		

В базовую комплектацию светильника входит:

- светильник с кабелем 25 м

- 1 шт.

Принадлежности по дополнительному заказу:

- кабель КГ2х1 (от 5 до 50 м) - с градацией 5 метров
 - сетка

Пример записи стандартного заказа: Светильник ДСП-79-Пр-5-E12-850-Кл-25м-IP67-010