

# ДСП - 78

100  
264 AC

142  
370 DC

AC  
50Гц

AC  
DC



LED

EMC

IES



ТУ 16-2020 ДБИШ.676264.023 ТУ

## Маркировка взрывозащиты

1Ex db IIC T5 Gb/ Ex tb IIIC T85°C Db (60, 70, 80, 90, 100 Вт);  
1Ex db IIC T6 Gb/ Ex tb IIIC T75°C Db (60, 70, 80, 90, 100 Вт);  
1Ex db IIC T5 Gb/ Ex tb IIIC T95°C Db (110, 120, 130, 140, 150 Вт);  
1Ex db IIC T4 Gb/ Ex tb IIIC T110°C Db (110, 120, 130, 140, 150 Вт)

## Конструкция

Конструкция светильника состоит из светодиодного модуля защищенного закалённым стеклом или колпаком из боросиликатного стекла, внутри оболочки возможна установка вторичной оптики из оптически прозрачного PMMA, с возможностью формирования необходимых кривых сил света (КСС). Источник питания и клеммная колодка установлены внутри взрывонепроницаемой оболочки «db», которая также является вводным отделением. Она представляет собой алюминиевый корпус, выполненный методом экструзии с установленными резьбовыми кабельными вводами и резьбовыми торцевыми крышками. Имеется наружный заземляющий контакт.

## Оптическая часть

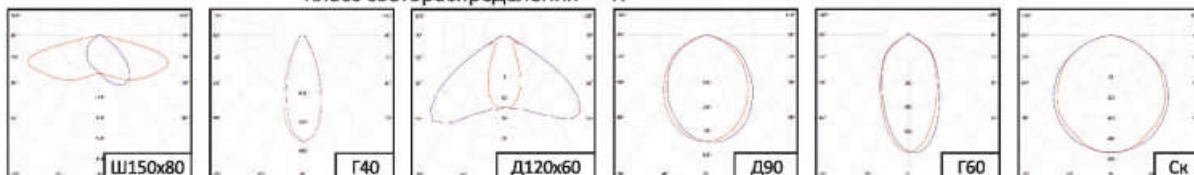
Колпак полусферический из боросиликатного стекла;  
Плоское закаленное стекло;  
Угол излучения - 120°, 40°, 60°, 90°, 120°x60°, 150°x80°

## Конструктивные особенности

Тип светодиодов: SMD  
Марка светодиода: Samsung, OSRAM  
Индекс цветопередачи CRI >80  
Ресурс светодиодного модуля >100000 часов

## Кривые силы света

Тип КСС — Д, Ш, Г  
Класс светораспределения — П



IP66/IP67

Степень защиты

до 140 Лм/Вт

Световая отдача

100-264, AC  
142-370, DC

Диапазон питающего напряжения

10 лет

Срок службы

-60..+60°C  
-60..+45°C

Температура эксплуатации

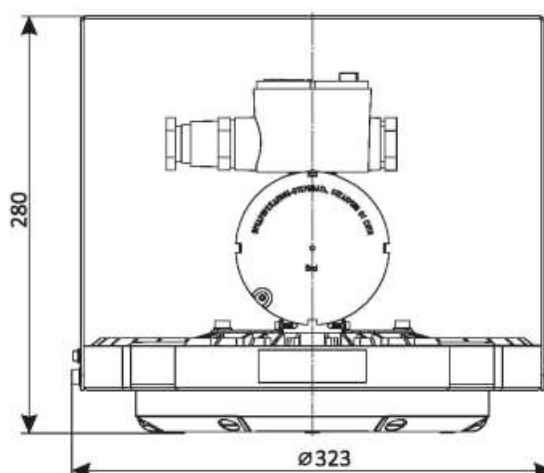
5 лет

Гарантийный срок

## Применение

Светильники ДСП-78 предназначены для освещения взрывоопасных зон 1 и 2 классов по ГОСТ IEC 60079-10-1-2013, ГОСТ IEC 60079-10-2-2011, ГОСТ IEC 60079-14-2013 в соответствии с Ex-маркировкой.

## Габаритные размеры



## Характеристики

Коррелированная цветовая температура, К - 4000, 5000 (по заказу 2700 - 6500)  
Индекс цветопередачи, Ra >80  
Коэффициент пульсации светового потока <1%  
Коэффициент мощности > 0,98/ 0,9  
Коэффициент полезного действия - 0,9  
Масса, кг - 8

## Электротехнические характеристики

Класс защиты от поражения электрическим током - I

## Механические характеристики

Группа механического исполнения - M2  
Сейсмостойкость по шкале MSK-64, балл. - 9

Расшифровка маркировки светильников

ДСП-78 60 E13 220В 850 Ск Г40 1G IP67 Ст -60+60 001 XXX  
 01/ 02/ 03/ 04/ 05/ 06/ 07/ 08/ 09/ 10/ 11/ 12/

01 / Номинальная мощность светильника:

60 Вт, 70 Вт, 80 Вт, 90 Вт, 100 Вт, 110 Вт, 120 Вт, 130 Вт, 140 Вт, 150 Вт

02 / Эффективность светильника:

E12 - эффективность 120 Лм/Вт  
 E13 - эффективность 130 Лм/Вт  
 E14 - эффективность 140 Лм/Вт

03 / Рабочее напряжение:

220В переменного тока (стандарт не указывать);  
 указывать, если значение отличается от стандарта

04 / Индекс цветопередачи и цветовая температура:

Ra>80  
 840 - 4000К (нейтральный белый);  
 850 - 5000К (холодный белый);  
 827 - 2700К, 830 - 3000К (теплый белый);  
 865 - 6500К (дневной свет)

05 / Тип рассеивателя:

Ск - стекло закаленное (8 мм)  
 Кл - колпак боросиликатный (8 мм)

06 / Тип линзы:

Г40 - линза 40°, Г60 - линза 60°  
 Д90 - линза 90°, Д120х60 - линза 120°х60°  
 Ш150х80 - линза 150°х80°

07 / Тип подключения:

1М - один взрывозащищенный ввод M25;  
 2М - два взрывозащищенных ввода M25;  
 1G - один взрывозащищенный ввод G3/4;  
 2G - два взрывозащищенных ввода G3/4

08 / Степень защиты от внешних воздействий IP

IP66 / IP67

09 / Сетки:

Ст - сетка (по заказу)

10 / Диапазон рабочих температур:

(указывается, если значение отличается от стандартного)  
 -60...+60°С - не указывать;  
 -60...+45°С - не указывать

11 / Исполнение:

001 - 005 / 011-020 / 026-030

12 / Номер спец. заказа

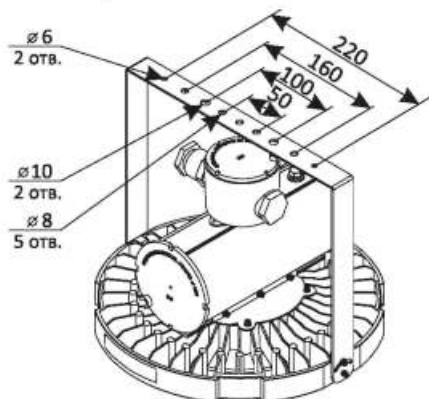
Варианты исполнения светильников

Обозначение	Мощность, Вт	Световой поток, Лм			Допустимая темп. окр. ср.	Маркировка взрывозащиты
		E12	E13	E14		
ДСП-78-60-001/016*	60	—	—	8400	-60°С до +45°С/ -60°С до +60°С	1Ex db IIC T6 Gb/ Ex tb IIIC T75°С Db 1Ex db IIC T5 Gb/ Ex tb IIIC T85°С Db
ДСП-78-70-002/017	70	8400	9100	—		
ДСП-78-80-003/018	80	9600	10400	—		
ДСП-78-90-004/019	90	10800	11700	—		
ДСП-78-100-005/020	100	12000	13000	—		1Ex db IIC T5 Gb/ Ex tb IIIC T95°С Db 1Ex db IIC T4 Gb/ Ex tb IIIC T110°С Db
ДСП-78-110-011/026	110	13200	14300	—		
ДСП-78-120-012/027	120	14400	15600	—		
ДСП-78-130-013/028	130	15600	16900	—		
ДСП-78-140-014/029	140	16800	18200	—		
ДСП-78-150-015/030	150	18000	19500	—		

\* исп. 001 - 015 - крепление кронштейн поворотный; исп. 016 - 030 - крепление на трубу

Крепление / варианты установки / Рекомендуемая высота установки - 3... 12 м

Кронштейн поворотный

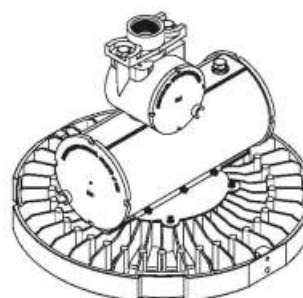


При помощи кронштейна поворотного на плоскую поверхность, угол регулировки от 0 до 180°

В базовую комплектацию светильника входит:

- светильник с кронштейном поворотным - 1 шт.
- светильник с креплением на трубу G3/4 - 1 шт.
- кабельный ввод (для исполнений с кронштейном поворотным G3/4 или M25x1,5) - 1 шт.
- заглушка (для исполнений с кронштейном поворотным G3/4 или M25x1,5) - 1 шт.

Крепление на трубу (монтажная муфта)



При помощи крепления на трубу G3/4

Монтаж

Светильник крепится при помощи кронштейна поворотного или крепления на трубу G3/4. Способ подключения светильника - 3-х жильный кабель. Максимальное сечение жил питающего кабеля, не более, мм<sup>2</sup> — 3х2,5. Максимальный диаметр подводимого кабеля, мм — 7-16.

Принадлежности по дополнительному заказу:

- кабельный ввод - 1 шт.
- сетка - 1 шт.

Пример записи стандартного заказа: Светильник ДСП-78-60-E12-850-Ск-Г40-1G-IP67-001-XXX