

Светодиодные светильники серии

АС-ДСП-032

176
264 AC

AC
45-60Гц



ТУ 16-2014 ДБИШ.676112.001 ТУ

IP65

Степень защиты

до 150 Лм/Вт

Световая отдача

176-264 AC

Диапазон питающего напряжения

100 000

Ресурс работы светодиодного модуля в часах

**-60..+40°C
+5..+40°C**

Температура эксплуатации

5 лет

Гарантийный срок

Применение

Светильники предназначены для общего внутреннего и наружного освещения производственных зданий и сооружений, ангаров, складов, производственных территорий, улиц и других объектов промышленно-гражданского назначения.

Габаритные размеры

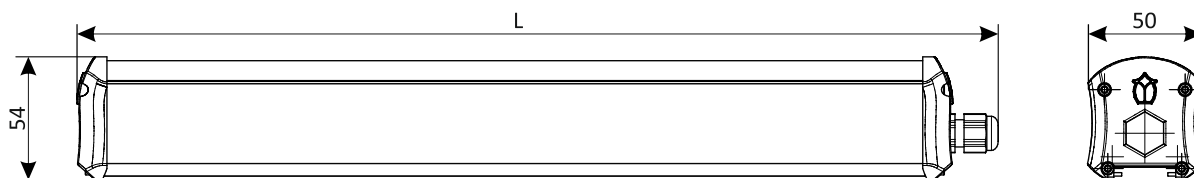


Таблица модификаций

Наименование	L	Мощ., Вт	Световой поток, Лм					Масса, кг	БАП
			E11	E12	E13	E14	E15		
АС-ДСП-032-25-001	404	25	2750	3000	3250	3500	3750	0,5	
АС-ДСП-032-50-002	754	50	5500	6000	6500	7000	7500	0,9	нет
АС-ДСП-032-75-003	1104	75	8250	9000	9750	10500	11250	1,6	
АС-ДСП-032-100-004	1454	100	11000	12000	13000	14000	15000	2,1	
АС-ДСП-032-25-005	404	25	2750	3000	3250	3500	3750	0,6	
АС-ДСП-032-50-006	754	50	5500	6000	6500	7000	7500	1,1	есть
АС-ДСП-032-75-007	1104	75	8250	9000	9750	10500	11250	2	
АС-ДСП-032-100-008	1454	100	11000	12000	13000	14000	15000	2,5	

Конструкция

Конструкция светильника состоит из алюминиевого корпуса выполненного методом экструзии с защитным анодированным покрытием и пластиковых декоративных торцовых крышек. Светодиодный модуль защищен рассеивателем из поликарбоната. Источник питания установлен внутри корпуса.

Характеристики

Коррелированная цветовая температура, К - 2700 - 6500
Индекс цветопередачи, Ra >80
Коэффициент пульсации светового потока <1%
Коэффициент мощности > 0,95

Конструктивные особенности

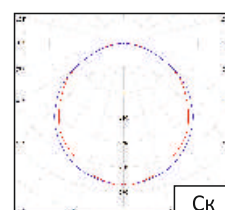
Тип светодиодов: SMD
Марка светодиода: Shineon, Refond, Samsung

Оптическая часть

Прозрачный экран (поликарбонат прозрачный) - П1 (световой поток - E15, E14, E13);
Опаловый экран (поликарбонат матовый) - O1 (световой поток - E13, E12, E11);
Угол излучения - 120°

Кривые силы света

Тип КСС — Д
Класс светораспределения — П



IES файлы можно найти на официальном сайте www.ashasvet.ru в разделе Светотехника / Скачать / IES - файлы

Расшифровка маркировки светильников

АС-ДСП-032 25 E13 220В 850 П1 IP65 Д1 +5...+40 БАП 005 ХХХ

01/ 02/ 03/ 04/ 05/ 06/ 07/ 08/ 09/ 10/ 11/

01 / Номинальная мощность светильника:
25Вт, 50Вт, 75Вт, 100Вт

02 / Эффективность светильника:
E11 - эффективность 110 Лм/Вт
E12 - эффективность 120 Лм/Вт
E13 - эффективность 130 Лм/Вт
E14 - эффективность 140 Лм/Вт
E15 - эффективность 150 Лм/Вт

03 / Рабочее напряжение:
220В переменного тока (стандарт не указывать);
указывать, если значение отличается от стандарта

04 / Индекс цветопередачи и цветовая температура:
Ra>80
840 - 4000К (нейтральный белый);
850 - 5000К (холодный белый);
827 - 2700К, 830 - 3000К (теплый белый);
865 - 6500К (дневной свет)

05 / Тип рассеивателя:
П1 - прозрачный экран
(поликарбонат прозрачный);
О1 - опаловый экран
(поликарбонат матовый)

06 / Степень защиты от внешних воздействий:
IP65

07 / Управление (если требуется):
Д1 - 1-10В
Д2 - 10В ШИМ
Д3 - DALI

08 / Диапазон рабочих температур:
(указывается, если значение отличается от стандартного)
-60...+40°C - не указывать без БАП;
+5...+40°C - не указывать с БАП

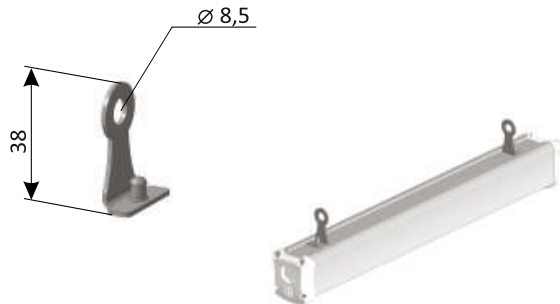
09 / Блок аварийного питания:
БАП

10 / Исполнение:
001 - 25Вт;
002 - 50Вт;
003 - 75Вт;
004 - 100Вт;
005 - 25Вт, БАП;
006 - 50Вт, БАП;
007 - 75Вт, БАП;
008 - 100Вт, БАП

11 / Номер разрешения: ХХХ

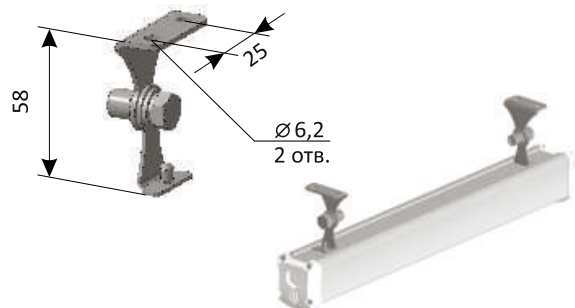
Варианты крепления

Подвес



Крепление-032-Пд1-1-00

Кронштейн поворотный



Крепление - 032-КрП1-1-00

Монтаж

Светильник крепится на плоскую поверхность при помощи поворотного кронштейна или на подвес. Рекомендуемая высота установки - до 8 метров.

В базовую комплектацию светильника входит:

- светильник - 1 шт.
- крепление в зависимости от заказа - 1 комплект

Пример записи стандартного заказа: АС-ДСП-032-25-Е13-850-П1-IP65-БАП-005