

Плафоны типа

ПТ-37

У2

F

ВПК



28/26В

Напряжение

**B15s/18
B15d/18**

Тип
цоколя

10Вт

Мощность
лампы

500

Гарантийная
наработка,
моточасы

-50..+70°C

Интервал
рабочих
температур

5 лет

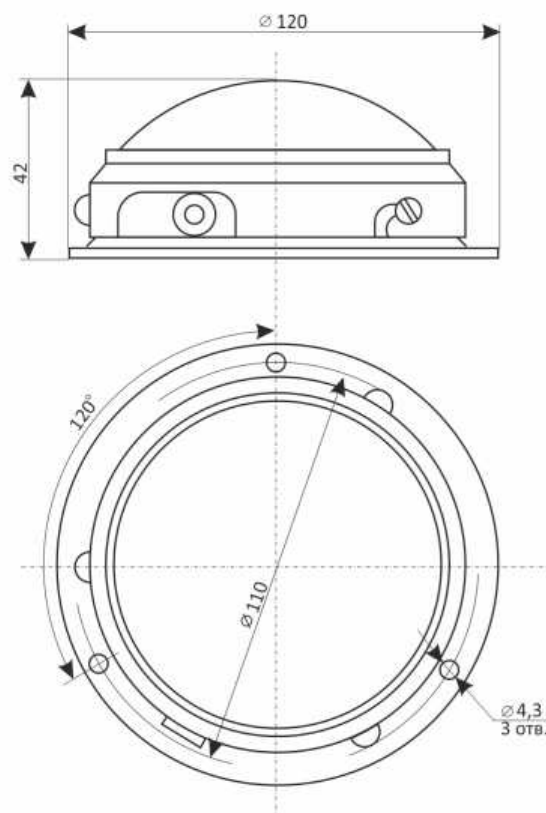
Срок службы

Применение

Плафон предназначен для общего внутреннего освещения.

ТУ 16-676.168-86 ИЖЦМ.676114.001 ТУ

Габаритные размеры



Конструкция

Плафон состоит из корпуса, кольца, патрона, резинового уплотнения и стеклянного колпака.

Требования к источнику света

Световой поток не менее 60 Лм;
габаритные размеры, мм, не более:
высота - 39, диаметр колбы - 20

Установка

Для крепления светильника на фланце корпуса имеются 3 отверстия диаметром 4,3 мм через 120° на диаметре 110 мм.

Технические характеристики

Обозначение	ПТ-37
Напряжение, В	28/26
Мощность, Вт	10
Габариты, ДхШхВ, мм	120x120x42
Масса, не более, кг	0,258

Таблица модификаций

Тип светильника	Напряжение рабочее, В	Тип цоколя ГОСТ 17100-79	Колпак	КПД%, не менее
ПТ-37	28	B15s/18	Стекло опаловое ТУ 21-23-251-88	35
ПТ-37-М	26	B15d/18		
ПТ-37-1	28	B15s/18	СЗС-5 ТУ 21-1115-603-90	-
ПТ-37-2	26	B15d/18		

Пример записи стандартного заказа: Светильник ПТ-37 ТУ 16-676.168-86