

Светильники типа

# НПП58-4,8-001



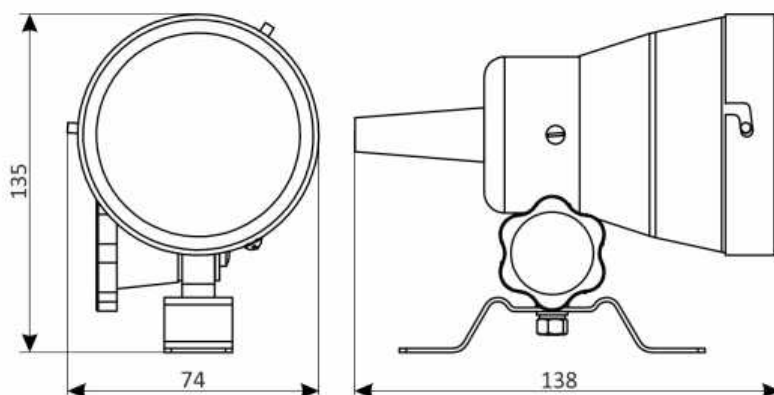
<b>IP20</b>	<b>B15d/17</b>	<b>4,8 Вт</b>
Степень защиты	Тип цоколя	Мощность лампы

<b>16 лет</b>	<b>-50..+45°C</b>	<b>18 мес.</b>
Срок службы до списания, не менее	Температура эксплуатации	Гарантийный срок

**Применение**  
 Светильники (с лампой) предназначены для освещения зеленым светом кабин локомотивов, дизель- и электропоездов. Светильник снабжен зеленым (ЗЛ) стеклом и предназначен для визуального наблюдения за показаниями приборов в кабине электровоза в условиях ослепляющего воздействия встречного электровоза.

ТУ 16-2005 ИЖЦМ.676232.001 ТУ

## Габаритные размеры



## Конструкция

Светильник состоит из корпуса, основания, патрона, отражателя, крышки, светофильтра, провода ПВС-У 2х0,75 ГОСТ 7399-97 (длина провода 1,4 м. или по условиям заказа)

## Источник света

Лампа накаливания РН60-4,8 по ТУ 16-535.266-75

## Монтаж

Светильник крепится за скобу через 2 отверстия диаметром 6,5 мм, с межцентровым расстоянием 74 мм

## Электротехнические характеристики

Класс защиты от поражения электрическим током - 0

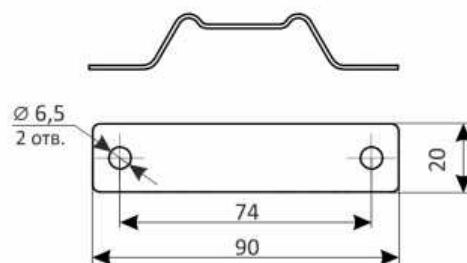
## Оптическая часть

Угол излучения - 60°

## Технические характеристики

Обозначение	НПП58-4,8-001
Напряжение, В	60
Габариты, ДхШхВ, мм	138x74x135
Масса, не более, кг	0,3

## Крепление



## Базовая комплектация:

светильник с креплением - 1 шт.

Пример записи стандартного заказа: **НПП58-4,8-001 У2 ТУ 16-2005 ИЖЦМ.676232.001 ТУ**