

Светодиодный светильник серии

ЛО-80 СДМ

60-75
AC/DC110-120
AC/DC

O1

AC
50;60ГцТУ 16-2021
ДБИШ.676259.038 ТУ

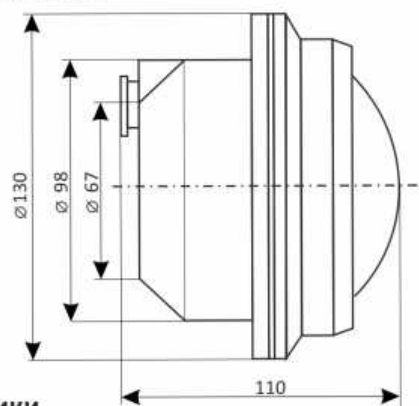
*Назначенный срок службы светильника 10 лет со дня выпуска предприятием-изготовителем при соблюдении потребителем правил хранения, транспортирования и эксплуатации.

Конструкция

Корпус светильника выполнен из пресс-материала АГ-4В. Светодиодный модуль защищен стеклом различной цветности. Источник питания установлен внутри корпуса.



Габаритные размеры



Характеристики

Коррелированная цветовая температура - 5000 К, 4000 К (под заказ - 2700 К, 6500К)
Индекс цветопередачи, Ra >80
Коэффициент пульсации светового потока <1%
Коэффициент мощности > 0,9

IP65

Степень защиты

80 Лм/Вт

Световая отдача

60-75
110-220

Диапазон переменного напряжения

100 000

Ресурс работы светодиодного модуля в часах

-60..+50°C

Температура эксплуатации

5 лет

Гарантийный срок*

Применение

Светильник предназначен для резервного освещения кабины машиниста, переходных площадок, подножек локомотива и железнодорожной сигнализации.

Расшифровка маркировки светильников

ЛО-80 СДМ 2 E8 220В 850 ПС IP65 -60+50 002 XXX

01/ 02/ 03/ 04/ 05/ 06/ 07/ 08/ 09/

01 / Номинальная мощность светильника:
1Вт, 2Вт, 4Вт, 6Вт

02 / Эффективность светильника:
E8 - эффективность 80 Лм/Вт

03 / Рабочее напряжение:
110-220В переменного тока (стандарт не указывать);
60-75В (стандарт не указывать);
указывать, если значение отличается от стандарта

04 / Индекс цветопередачи и цветовая температура:
Ra>80
840 - 4000К (нейтральный белый);
850 - 5000К (холодный белый);
827 - 2700К, 830 - 3000К (теплый белый);
865 - 6500К (дневной свет)

05 / Тип рассеивателя:

СЗ - сине-зеленое стекло; КС - красное стекло;
СС - синее стекло; ЗС - зеленое стекло;
БС - белое стекло; ПС - прозрачное стекло;
ОС - оранжевое стекло

06 / Степень защиты от внешних воздействий IP
IP65

07 / Диапазон рабочих температур:
(указывается, если значение отличается от стандартного)
-60...+50°C - не указывать;

08/ Исполнение:

001 - 1Вт, с сеткой; 002 - 2Вт, с сеткой;
003 - 4Вт, с сеткой; 004 - 6Вт, с сеткой;
005 - 1Вт, без сетки; 006 - 2Вт, без сетки;
007 - 4Вт, без сетки; 008 - 6Вт, без сетки

09/ Номер спец. заказа

Оптическая часть

Тип светодиода: SMD
Марка светодиода: Shineon, Refond, Samsung
Угол излучения - 120°

Монтаж

Светильник крепится за 4 отверстия во фланце корпуса диаметром 5,8 мм, расположенные на диаметре 117 мм.

Пример записи стандартного заказа: Светильник ЛО-80 СДМ-2-E8-850-ПС-IP65-002

IES файлы можно найти на официальном сайте www.ashasvet.ru в разделе Светотехника / Скачать / IES - файлы