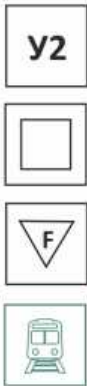


Светильники потолочные для
железнодорожного транспорта

НПП62-60-001



IP20 Степень защиты	B22d 220 МФ Тип цоколя	40; 60 Вт Мощность лампы
16 лет Срок службы до кап. рем., не менее	-50..+45°C Температура эксплуатации	18 мес. Гарантийный срок
Применение		
Светильники предназначены для освещения кабины электровоза от сети постоянного тока напряжением 75 В		

ТУ 16-2005 ИЖЦМ.676111.003 ТУ

Конструкция

Светильник состоит из корпуса, патрона для установки лампы, кольца прижимного, колпака, ручки.

Технические характеристики

Обозначение	НПП62-60-001
Напряжение, В	54; 60
Мощность, не более, Вт	60
Габариты, ДхШхВ, мм	280x255x105
Масса, не более, кг	1,8

Источник света

Лампы накаливания Ж75-60, Ж54-40 ТУ 16-90
ИКАФ.675000.002 ТУ

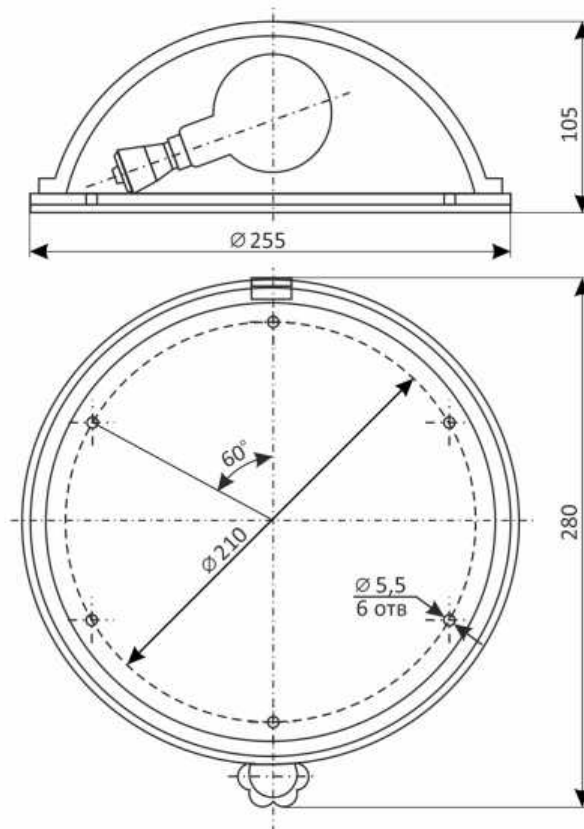
Электротехнические характеристики

Класс защиты от поражения электрическим током - 0

Монтаж

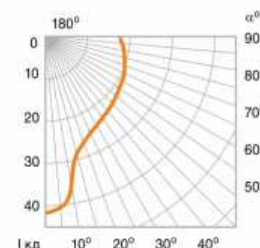
Светильник крепится за корпус через 6 отверстий диаметром 5,5 мм, расположенных на диаметре 210 мм.

Габаритные размеры



Кривые силы света

Класс светильника по светораспределению - Н
Тип КСС - Д



Пример записи стандартного заказа:

Светильник НПП62-60-001 У2 ТУ 16-2005 ИЖЦМ.676111.003 ТУ