

# ДСП - 86

- 220В
- 12-36В
- AC  
50Гц
- 
- 
- 
- ЕАС
- IES



ТУ 16-2022 ДБИШ.676259.043 ТУ

<b>IP66/IP67</b> Степень защиты	<b>20 м</b> Видимость в помещении	<b>220В / 12-36В</b> Диапазон питающего напряжения
<b>10 лет</b> Срок службы	<b>-60..+60°С</b> Температура эксплуатации	<b>3 года</b> Гарантийный срок
<b>Применение</b>		
Светильники предназначены для освещения информационного указателя, для выдачи сигналов светового оповещения взрывоопасных зон классов 1 и 2 по ГОСТ IEC 60079-10-1-2013, классов 21 и 22 по ГОСТ IEC 60079-10-2-2011, IEC 60079-14-2013, в соответствии с Ex-маркировкой.		

## Габаритные размеры

Рис. 1

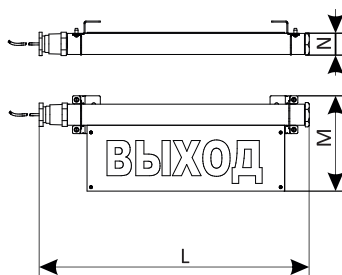


Рис. 2

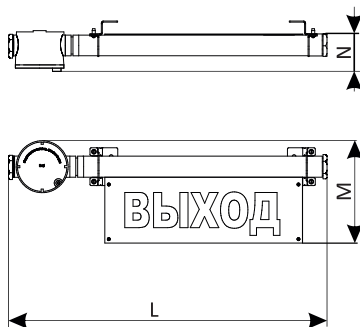
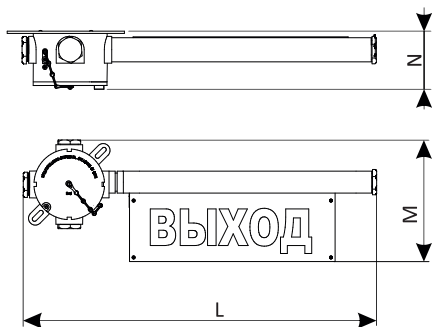


Рис. 3



## Маркировка взрывозащиты

1Ex mb IIC T6 Gb X / Ex mb IIIC T75°C Db X (001,002)  
1Ex db mb IIC T6 Gb / Ex tb IIIC T75°C Db (005, 006, 009, 010)

## Конструкция

Конструкция светильника состоит из герметичного алюминиевого корпуса выполненного методом экструзии с защитным полимерным покрытием. Светодиодный модуль и источник питания с видом взрывозащиты герметизация компаундом «mb» располагаются внутри корпуса. Клеммная колодка установлена внутри алюминиевого корпуса, выполненного методом литья под давлением, выполняющий функцию вводного отделения и являющаяся взрывонепроницаемой оболочки «db».

## Конструктивные особенности

Цвет светодиода: красный, желтый, зеленый  
Марка светодиода: ASISTEK, SUNPU, REFOND  
Ресурс светодиодного модуля >30000 часов

## Оптическая часть

Тип рассеивателя - оргстекло;  
Угол излучения - 120°

## Характеристики

Коэффициент пульсации светового потока <1%  
Коэффициент мощности > 0,98  
Коэффициент полезного действия - 0,9

IES файлы можно найти на официальном сайте [www.ashasvet.ru](http://www.ashasvet.ru) в разделе Светотехника / Скачать / IES - файлы

## Расшифровка маркировки светильников

ДСП-86 2 220В Ж ОС 1G IP67 -60+60 001 XXX

01/ 02/ 03/ 04/ 05/ 06/ 07/ 08/ 09/

**01 / Номинальная мощность светильника:**  
2 Вт

**02 / Рабочее напряжение:**  
220В переменного тока или 12-36В;  
указывать, если значение отличается от стандарта

**03 / Цвет светодиода:**  
З - зеленый;  
Ж - желтый;  
Кр - красный

**04 / Тип рассеивателя:**  
ОС - оргстекло

**05 / Тип подключения:**  
1М - один взрывозащищенный ввод М25х1,5;  
2М - два взрывозащищенных ввода М25х1,5 (рис. 3);  
3М - три взрывозащищенных ввода М25х1,5 (рис. 3);  
1G - один взрывозащищенный ввод G3/4;  
2G - два взрывозащищенных ввода G3/4 (рис. 3);  
3G - три взрывозащищенных ввода G3/4 (рис. 3)

Для исп. 009,010:  
1М20 - один взрывозащищенный ввод М20х1,5 (рис. 3);  
2М20 - два взрывозащищенных ввода М20х1,5 (рис. 3);  
3М20 - три взрывозащищенных ввода М20х1,5 (рис. 3)

**06 / Степень защиты от внешних воздействий IP**  
IP66 / IP67

**07 / Диапазон рабочих температур:**  
(указывается, если значение отличается от стандартного)  
-60...+60°C - не указывать

**08/ Исполнение:**  
001 - 220 В (рис. 1), кабель 1,1 м;  
002 - 12-36 В (рис. 1) кабель 1,1 м;  
005 - 220 В (рис. 2);  
006 - 12-36 В (рис. 2);  
009 - 220 В (рис. 3);  
010 - 12-36 В (рис. 3)

**09/ Номер спец. заказа**

## Варианты исполнения светильников

Обозначение	Мощ-ть, Вт	Номинальное напряжение, В	Рисунок	L, мм	M, мм	N, мм	Масса не более кг.	Маркировка взрывозащиты
ДСП-86-2-001	2	220	1	410	135	36	1,5	1Ex mb IIC T6 Gb X,
ДСП-86-2-002		12-36	1					Ex mb IIIC T75°C Db X
ДСП-86-2-005		220	2	519	156	59	1,9	1Ex db mb IIC T6 Gb, Ex tb IIIC T75°C Db
ДСП-86-2-006		12-36	2					
ДСП-86-2-009		220	3	588	182	82	2,5	
ДСП-86-2-010		12-36	3					

## Монтаж

Светильник крепится на плоскую поверхность при помощи кронштейна или к потолку на трос.

## Видимость эвакуационного знака

Улица - 10 м; помещение - 20 м

## Базовая комплектация:

- светильник с пиктограммой «ВЫХОД» - 1 шт.  
- заглушка - от 1 до 3 шт.  
- кронштейн - 1 комплект

## Электротехнические характеристики

Класс защиты от поражения электрическим током - I

## Механические характеристики

Группа механического исполнения - M2  
Сейсмостойкость по шкале MSK-64, балл. - 9

## Принадлежности по дополнительному заказу:

- пиктограмма - 1 шт.  
- кабельный ввод - от 1 до 3 шт.

Пример записи стандартного заказа:

Светильник ДСП-86-2-3-ОС-1G-IP67-010