

ДПП50

176
264 AC

AC
50Гц



F

LED

ERC

IES



ТУ 16-2011 ИЖЦМ.676327.001 ТУ

IP65

Степень защиты

до 160 Лм/Вт

Световая отдача

**176В
264В**

Диапазон питающего напряжения

10 лет

Срок службы

-15..+50°C

Температура эксплуатации

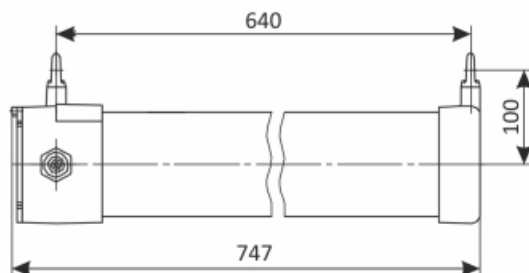
3 года

Гарантийный срок

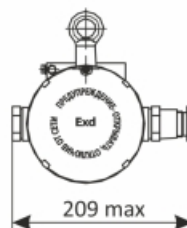
Применение

Светильник ДПП50 предназначен для общего освещения взрывоопасных зон по газу и пыли всех классов, в соответствии с маркировкой взрывозащиты, на предприятиях нефтяной, газовой, нефтехимической, химической, лакокрасочной, деревообрабатывающей и других отраслей промышленности.

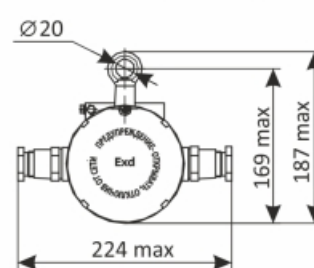
Габаритные размеры



А
(с одним вводом и заглушкой)



Б
(с двумя вводами)



Маркировка взрывозащиты

1Ex db IIC T6 Gb/Ex tb IIIC T85°C

Конструкция

Корпусные детали светильников выполнены из алюминиевого сплава и покрашены порошковой краской. Соединение с крышкой резьбовое. Аппаратура управления встроенная. Светильники выпускаются с одним или двумя кабельными вводами, для индивидуального или транзитного подключения к электросети.

Оптическая часть

Труба стеклянная из ударопрочного стекла;
Угол излучения - 120°

Конструктивные особенности

Тип светодиодов: SMD
Марка светодиода: Samsung
Ресурс светодиодного модуля >100000 часов

Характеристики

Коррелированная цветовая температура, К - 4000, 5000 (по заказу 2700 - 6000)
Индекс цветопередачи, Ra >80
Коэффициент пульсации светового потока <1%
Коэффициент мощности > 0,7

IES файлы можно найти на официальном сайте www.ashasvet.ru в разделе Светотехника / Скачать / IES - файлы

Электротехнические характеристики

Пусковой ток - 0,3А
Класс защиты от поражения электрическим током — I

Механические характеристики

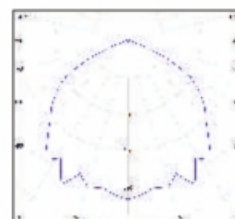
Группа механического исполнения — M2
Сейсмостойкость по шкале MSK-64, балл. — 9

Монтаж

Максимальное сечение жил питающего кабеля, не более, мм² — 2,5. Максимальный диаметр подводимого кабеля, мм — 7-16.

Кривые силы света

Тип КСС — Д,
Класс светораспределения — П



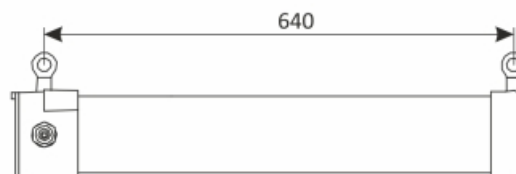
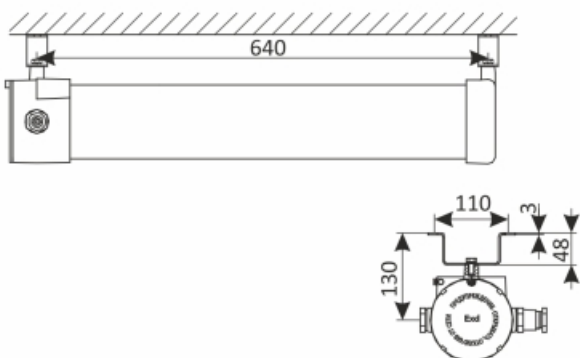
Варианты исполнения светильников

Обозначение	Напряжение, В	Мощность, Вт	Световой поток, Лм	Габариты, не более, мм	Масса, не более, кг
ДПП50-36-009	176-264 АС	36	4000	747x209x187	5,0
ДПП50-50-011		50	8000		5,0

Крепление / варианты установки / Рекомендуемая высота установки - 2... 6 м

Скоба потолочного подвеса

Рым-болт

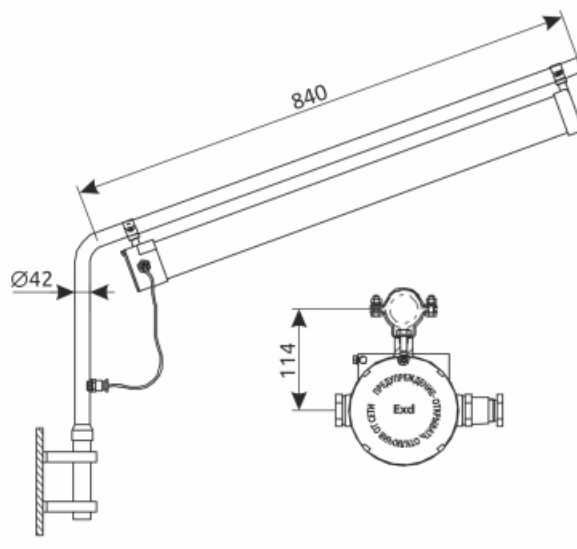
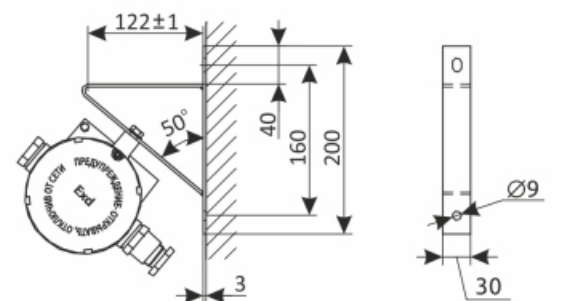


Потолочное крепление

Подвесное крепление

Кронштейн настенный

Кронштейн на трубу



Настенное крепление

Крепление на опоре

В базовую комплектацию светильника входит:

- светильник
- кабельный ввод
- заглушка

- 1 шт.
- 1 шт.
- 1 шт.

Принадлежности по дополнительному заказу:

- кабельный ввод (для транзитного подключения) - 1 шт.
- скоба потолочного подвеса - 2 шт.
- кронштейн настенный - 2 шт.
- кронштейн на трубу - 2 шт.
- рым-болт - 2 шт.

Пример записи стандартного заказа: Светильник ДПП50-50-011