

Светодиодные светильники серии
АС-ДСП-08 (-010)

220В

У1
УХЛ1

АС
45-60Гц



EM2



IP65

Степень защиты

130 Лм/Вт

Световая отдача

**176В
264В**

Диапазон питающего напряжения

100 000

Ресурс работы светодиодного модуля в часах

**-45..+40°C
+1..+35°C**

Температура эксплуатации

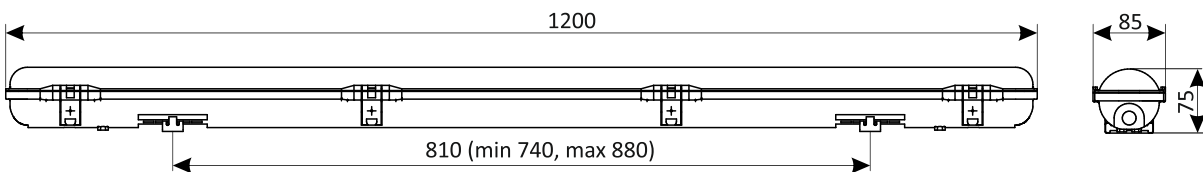
5 лет

Гарантийный срок

Применение

Светильники предназначены для общего, а также аварийного внутреннего освещения офисов, торговых площадей, медицинских и учебных учреждений и других объектов промышленно-гражданского назначения.

ТУ 16-2014 ДБИШ.676112.001 ТУ



Конструкция

Корпус светильника выполнен из АБС-пластика с защитным экраном из поликарбоната. Светодиодное основание выполнено из листового, оцинкованного металла с защитным полимерным покрытием. Источник питания установлен на корпусе.

Оптическая часть

Тип светодиодов: SMD
Ресурс светодиодного модуля >100000 часов

Характеристики

БАП не постоянного действия - время непрерывной работы 2 часа
Коррелированная цветовая температура - 4000К, 5000К, 6500К;
Индекс цветопередачи, Ra >80
Коэффициент пульсации светового потока <1%
Коэффициент мощности > 0,98

Таблица модификаций

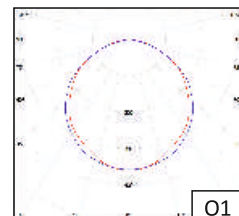
Модификации	АС-ДСП-08-010			
Потребляемая мощность, Вт	25	30	40	50
Эффективность, Лм/Вт	130			
Световой поток, не менее, Лм	3250	3900	5200	6500
Световой поток в аварийном режиме, Лм	230	230	230	230
Габаритные размеры, мм	1200x85x75			
Масса светильника без БАП, кг	1,2			
Масса светильника с БАП, кг	1,3			

Оптическая часть

Рассеиватель - поликарбонат прозрачный
Угол излучения - 120°

Кривые силы света

Класс светораспределения - П
Тип КСС - Д



IES файлы можно найти на официальном сайте www.ashasvet.ru в разделе Светотехника / Скачать / IES - файлы

Расшифровка маркировки светильников

АС-ДСП-08 40 E13 220В 850 П1 IP65 +1 +35 БАП 010 XXX
 01/ 02/ 03/ 04/ 05/ 06/ 07/ 08/ 09/ 10/

01 / Номинальная мощность светильника:
 25 Вт, 30 Вт, 40 Вт, 50 Вт

02 / Эффективность светильника:
 E13 - эффективность 130 Лм/Вт

03 / Рабочее напряжение:
 220В переменного тока (стандарт не указывать);
 указывать, если значение отличается от стандарта

04 / Индекс цветопередачи и цветовая температура:
 Ra>80
 840 - 4000К (нейтральный белый);
 850 - 5000К (холодный белый);
 865 - 6500К (дневной свет)

05 / Тип рассеивателя:
 П1 - прозоачный экран (поликарбонат прозрачный)

06 / Степень защиты от внешних воздействий IP
 IP65

07 / Диапазон рабочих температур:
 (указывается, если значение отличается от стандартного);
 -45...+40°C - не указывать;
 с БАП +1...+35°C - не указывать

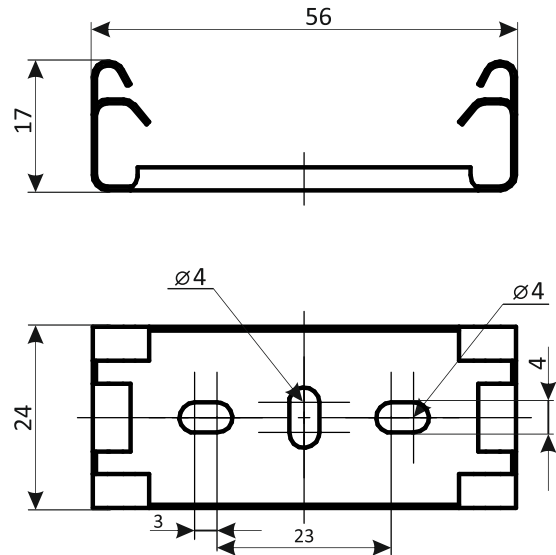
08 / Блок аварийного питания
 БАП

09/ Исполнение:
 010 - 25Вт, 30Вт, 40Вт, 50Вт; 4000К, 5000К, 6500К; без БАП;
 010 - 25Вт, 30Вт, 40Вт, 50Вт; 4000К, 5000К, 6500К; с БАП

10 / Номер спец. заказа

Варианты крепления / Рекомендуемая высота установки - 3... 6 м

Подвес



Установка

Светильник крепится на плоскую поверхность при помощи подвеса.
 Сечение подключаемых жил, не более, мм - 2,5
 Способ подключения светильника - 3-х жильный кабель;

Комплект поставки

Светильник - 1 шт.
 Комплект (крепление, кабельный ввод, метизы) - 1 шт.
 Паспорт - 1 шт.

Пример записи стандартного заказа: Светильник АС-ДСП-08-40-Е13-850-П1-IP65-БАП-010