

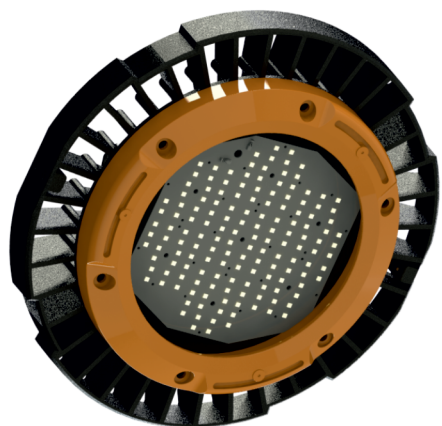
# ДСП - 83

220В

AC  
50Гц



IES



ТУ 16-2020 ДБИШ.676264.023 ТУ

## Маркировка взрывозащиты

1Ex db IIC T5 Gb/Ex tb IIIC T85°C Db  
(для 60, 70, 80, 90, 100Вт – 60°C... +60°C);  
1Ex db IIC T6 Gb/Ex tb IIIC T75°C Db  
(для 40-100Вт – 60°C... +45°C;  
для 40 и 50Вт - 60..+60°C)

## Конструкция

Конструкция светильника состоит из светодиодного модуля защищенного закалённым стеклом или колпаком из боросиликатного стекла, внутри оболочки возможна установка вторичной оптикой из оптически прозрачного PMMA, с возможностью формирования необходимых кривых сил света (КСС). Клеммная колодка установлена внутри взрывонепроницаемой оболочки «db». Вводное отделение представляет собой корпус с расположенной внутри клеммной колодкой. Имеется наружный заземляющий контакт. Количество кабельных вводов может быть не более 2-х.

## Конструктивные особенности

Тип светодиодов: SMD  
Марка светодиода: Samsung, OSRAM  
Ресурс светодиодного модуля >100000 часов

## Электротехнические характеристики

Класс защиты от поражения электрическим током - I

## Механические характеристики

Группа механического исполнения - M2  
Сейсмостойкость по шкале MSK-64, балл. - 9

## Оптическая часть

Колпак полусферический из боросиликатного стекла;  
Плоское закаленное стекло;  
Угол излучения - 120°, 40°, 60°, 90°,  
120°x60°, 151°x81°

## Характеристики

Коррелированная цветовая температура, К - 2700-6000  
Индекс цветопередачи, Ra >80  
Коэффициент пульсации светового потока <5%  
Коэффициент мощности > 0,92  
Коэффициент полезного действия - 0,9

IES файлы можно найти на официальном сайте [www.ashasvet.ru](http://www.ashasvet.ru) в разделе Светотехника / Скачать / IES - файлы

IP66/IP67

Степень  
защиты

140 Лм/Вт

Световая  
отдача

220В, АС

Диапазон  
питающего  
напряжения

10 лет

Срок  
службы

-60..+60°C  
-60..+45°C

Температура  
эксплуатации

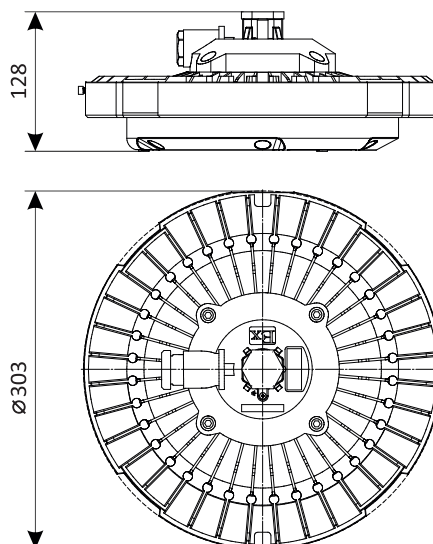
5 лет

Гарантийный  
срок

## Применение

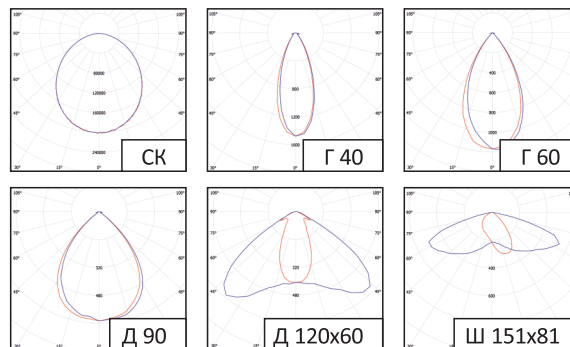
Светильники предназначены для освещения взрывоопасных зон 1 и 2 классов по ГОСТ IEC 60079-10-1-2013, ГОСТ IEC 60079-10-2-2011, ГОСТ IEC 60079-14-20113 в соответствии с Ex-маркировкой

## Габаритные размеры



## Кривые силы света

Тип КСС — Д, Ш, Г;  
Тип рассеивателя — Ск, Кл;  
Класс светораспределения — П



### Расшифровка маркировки светильников

ДСП-83 40 E12 220В 850 Ск Г40 1G IP67 Д2 -60+60 001 XXX  
 01/ 02/ 03/ 04/ 05/ 06/ 07/ 08/ 09/ 10/ 11/ 12/

#### 01 / Номинальная мощность светильника:

40 Вт, 50 Вт, 60 Вт,  
70 Вт, 80 Вт, 90 Вт, 100 Вт

#### 02 / Эффективность светильника:

E12 - эффективность 120 Лм/Вт  
E13 - эффективность 130 Лм/Вт  
E14 - эффективность 140 Лм/Вт

#### 03 / Рабочее напряжение:

220В переменного тока (стандарт не указывать);  
указывать, если значение отличается от стандарта

#### 04 / Индекс цветопередачи и цветовая температура:

Ra>80  
840 - 4000К (нейтральный белый);  
850 - 5000К (холодный белый);  
827 - 2700К, 730 - 3000К (теплый белый);  
860 - 6000К (дневной свет)

#### 05 / Тип рассеивателя:

Ск - стекло закаленное (8 мм)  
Кл - колпак боросиликатный (8 мм)

#### 06 / Тип линзы:

Г40 - линза 40°, Г60 - линза 60°  
Д90 - линза 90°, Д120х60 - линза 120°х60°  
Ш151х81 - линза 151°х81°

#### 07 / Тип подключения:

1М - один взрывозащищенный ввод М25х1,5;  
2М - два взрывозащищенных ввода М25х1,5;  
1G - один взрывозащищенный ввод G3/4;  
2G - два взрывозащищенных ввода G3/4

#### 08 / Степень защиты от внешних воздействий IP

IP66 / IP67

#### 09 / Управление:

Д1 - 1-10В; Д2 - 1-10В и ШИМ  
Д3 - DALI

#### 10 / Диапазон рабочих температур:

(указывается, если значение отличается от стандартного)  
-60...+60°С - не указывать;  
-60...+45°С - не указывать

#### 11/ Исполнение:

001 - 40 Вт;  
002 - 50 Вт;  
003 - 60 Вт;  
004 - 70 Вт;  
005 - 80 Вт;  
006 - 90 Вт;  
007 - 100 Вт

#### 12/ Номер спец. заказа

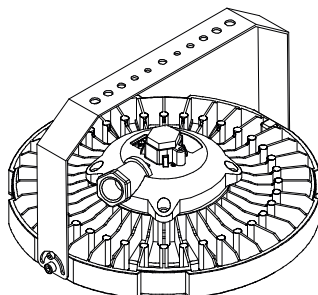
### Варианты исполнения светильников

Обозначение	Мощность, Вт	Световой поток, Лм			Габариты Ск, мм	Габариты Кл, мм	Масса, не более кг.
		E12	E13	E14			
ДСП-83-40-001	40	—	5200	5600	128х ø303	188,4х ø303	4,3
ДСП-83-50-002	50	6000	6500	—			
ДСП-83-60-003	60	7200	7800	—			
ДСП-83-70-004	70	8400	9100	—			
ДСП-83-80-005	80	9600	—	—			
ДСП-83-90-006	90	10800	—	—			
ДСП-83-100-007	100	12000	—	—			

### Крепление / варианты установки / Рекомендуемая высота установки - 3... 10 м

Кронштейн поворотный

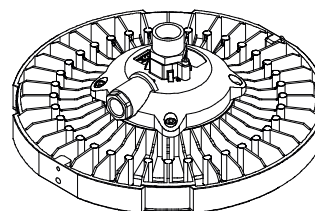
Крепление на трубу



При помощи кронштейна поворотного на плоскую поверхность, угол регулировки от 0 до 180°

#### Принадлежности по дополнительному заказу:

- кронштейн поворотный - 1 шт.
- крепление на трубу - 1 шт.
- кабельный ввод для транзитного подключения - 1 шт.



При помощи крепления на трубу G3/4

#### Монтаж

Светильник крепится на плоскую поверхность при помощи кронштейна поворотного или крепления на трубу G3/4. Максимальное сечение жил питающего кабеля, не более, 2,5 мм<sup>2</sup>. Максимальный диаметр подводимого кабеля, мм —7-16.

#### Базовая комплектация:

- светильник - 1 шт.
- кабельный ввод - 1 шт.
- заглушка - 1 шт.

Пример записи стандартного заказа: Светильник ДСП-83-40-E12-850-Ск-Г40-1G-IP67-001