

ДСП - 86 АО



IP66/IP67

Степень защиты

20 м

Видимость в помещении

**220В
12-36В**

Диапазон питающего напряжения

10 лет

Срок службы

-40..+60°C

Температура эксплуатации

3 года

Гарантийный срок

Применение

Светильники предназначены для освещения информационного указателя, для выдачи сигналов светового оповещения взрывоопасных зон классов 1 и 2 по ГОСТ IEC 60079-10-1-2013, классов 21 и 22 по ГОСТ IEC 60079-10-2-2011, IEC 60079-14-2013, в соответствии с Ex-маркировкой.

ТУ 16-2022 ДБИШ.676259.043 ТУ

Габаритные размеры

Рис. 1

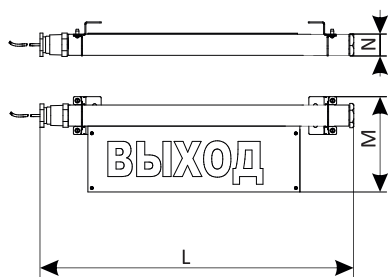


Рис. 2

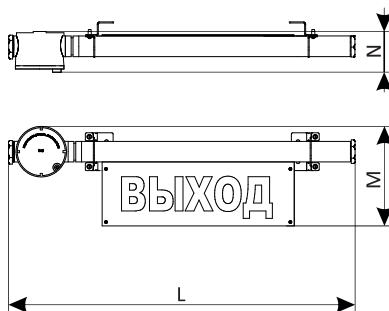
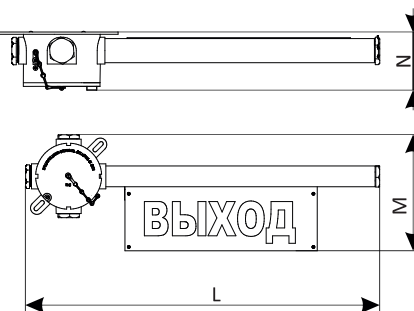


Рис. 3



Маркировка взрывозащиты

1Ex db mb IIC T6 Gb X / Ex tb IIIC T75°C Db X (003,004)
1Ex db mb IIC T6 Gb / Ex tb IIIC T75°C Db (007, 008, 011, 012)

Конструкция

Конструкция светильника состоит из герметичного алюминиевого корпуса выполненного методом экструзии с защитным полимерным покрытием. Светодиодный модуль и источник питания с видом взрывозащиты герметизация компаундом «mb» располагаются внутри корпуса. Клеммная колодка установлена внутри алюминиевого корпуса, выполненного методом литья под давлением, выполняющий функцию вводного отделения и являющаяся взрывонепроницаемой оболочки «db».

Конструктивные особенности

Цвет светодиода: красный, желтый, зеленый
Марка светодиода: ASISTEK, SUNPU, REFOND
Ресурс светодиодного модуля >30000 часов

Оптическая часть

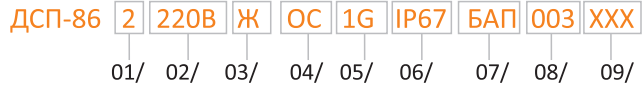
Тип рассеивателя - оргстекло;
Угол излучения - 120°

Характеристики

Коэффициент пульсации светового потока <1%
Коэффициент мощности > 0,98
Коэффициент полезного действия - 0,9

IES файлы можно найти на официальном сайте www.ashasvet.ru в разделе Светотехника / Скачать / IES - файлы

Расшифровка маркировки светильников



01 / Номинальная мощность светильника:
2 Вт

02 / Рабочее напряжение:
220В переменного тока или 12-36В;
указывать, если значение отличается от стандарта

03 / Цвет светодиода:
З - зеленый;
Ж - желтый;
Кр - красный

04 / Тип рассеивателя:
ОС - оргстекло

05 / Тип подключения:
1М - один взрывозащищенный ввод М25х1,5;
2М - два взрывозащищенных ввода М25х1,5 (рис. 3);
3М - три взрывозащищенных ввода М25х1,5 (рис. 3);
1G - один взрывозащищенный ввод G3/4;
2G - два взрывозащищенных ввода G3/4 (рис. 3);
3G - три взрывозащищенных ввода G3/4 (рис. 3);

Для исп. 011,012:
1М20 - один взрывозащищенный ввод М20х1,5 (рис. 3);
2М20 - два взрывозащищенных ввода М20х1,5 (рис. 3);
3М20 - три взрывозащищенных ввода М20х1,5 (рис. 3)

06 / Степень защиты от внешних воздействий IP
IP66 / IP67

07 / Блок аварийного питания

08/ Исполнение:
003 - 220 В (рис. 1), кабель 1,1 м;
004 - 12-36 В (рис. 1) кабель 1,1 м;
007 - 220 В (рис. 2);
008 - 12-36 В (рис. 2);
011 - 220 В (рис. 3);
012 - 12-36 В (рис. 3)

09/ Номер спец. заказа

Варианты исполнения светильников

Обозначение	Мощ-ть, Вт	Номинальное напряжение, В	Рисунок	L, мм	M, мм	N, мм	Масса не более кг.	Маркировка взрывозащиты
ДСП-86-2-003	2	220	1	476	135	36	1,6	1Ex db mb IIC T6 Gb X, Ex tb IIIC T75°C Db X
ДСП-86-2-004		12-36	1					
ДСП-86-2-007		220	2	582	156	59	2,0	1Ex db mb IIC T6 Gb, Ex tb IIIC T75°C Db
ДСП-86-2-008		12-36	2					
ДСП-86-2-011		220	3	614	182	82	2,7	Ex tb IIIC T75°C Db
ДСП-86-2-012		12-36	3					

Технические характеристики аккумулятора

Тип электрохимической системы - никель-металлогидридные;
Напряжение - 1,2 В;
Емкость - 1100мА/ч;
Тип (состав) - NI-MH;
Габаритный размер - R03 (AAA);
Марка модели - Космос;
Кол-во аккумуляторных элементов - 3 шт.;
Соответствие - ГОСТ Р МЭК 61436-2004

Монтаж

Светильник крепится на плоскую поверхность при помощи кронштейна или к потолку на трос.

Видимость эвакуационного знака

Улица - 10 м; помещение - 20 м

Базовая комплектация:

- светильник с пиктограммой «ВЫХОД» - 1 шт.
- заглушка - от 1 до 3 шт.
- кронштейн - 1 комплект

Электротехнические характеристики

Класс защиты от поражения электрическим током - I

Механические характеристики

Группа механического исполнения - M2
Сейсмостойкость по шкале MSK-64, балл. - 9

Принадлежности по дополнительному заказу:

- пиктограмма - 1 шт.
- кабельный ввод - от 1 до 3 шт.

Пример записи стандартного заказа:

Светильник ДСП-86-2-3-ОС-1G-IP67-БАП-003

