

ДСП70-ОМ1

100
264 AC

142
370 DC

12В

24В

ОМ1

AC
50;60Гц

AC
DC



ТУ 16-2015 ДБИШ.676264.001 ТУ

Маркировка взрывозащиты

Для ДСП70-30 (-20, -10) —
1Ex db IIC T6 Gb / Ex tb IIIC T85°C Db
Для ДСП70-40 —
1Ex db IIC T5 Gb / Ex tb IIIC T100°C Db

Конструкция

Корпусные детали светильников выполнены из алюминиевого сплава и покрашены порошковой краской. Соединение корпуса и крышки резьбовое. Светопроницающий элемент из ударопрочного стекла герметично установленного в корпусные детали при помощи герметика. Защитная сетка выполнена из стали и покрашена порошковой краской. Светильник выпускается с вентиляционным клапаном или без него.

Оптическая часть

Колпак из боросиликатного стекла
Угол излучения - 120°

Конструктивные особенности

Тип светодиодов: SMD
Марка светодиода: Samsung, OSRAM
Ресурс светодиодного модуля >100000 часов

Характеристики

Коррелированная цветовая температура, К - 4000, 5000
(по заказу 2700 - 6500)
Индекс цветопередачи, Ra >80
Коэффициент пульсации светового потока <1%
Коэффициент мощности > 0,98/ 0,9

IES файлы можно найти на официальном сайте www.ashasvet.ru в разделе Светотехника / Скачать / IES - файлы

IP65

Степень
защиты

120 Лм/Вт

Световая
отдача

100-264 AC
142-370 DC

Диапазон
питающего
напряжения

10 лет

Срок
службы

-25...+55°C

Температура
эксплуатации

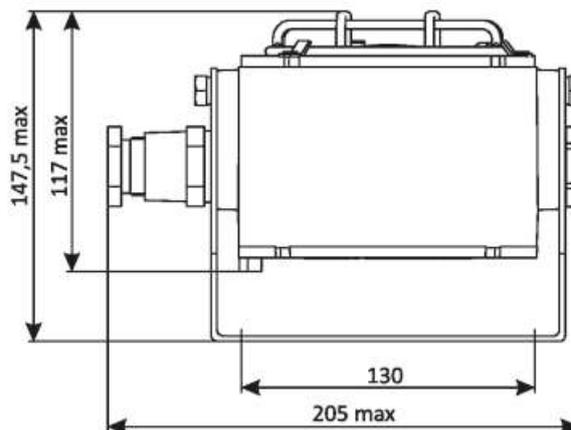
3 года

Гарантийный
срок

Применение

Светильники предназначены для установки на морских судах, плавучих буровых установках (ПБУ) и морских стационарных платформах (МСП) под техническим наблюдением РС.

Габаритные размеры



Электротехнические характеристики

Класс защиты от поражения электрическим током - I

Механические характеристики

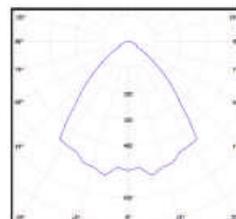
Группа механического исполнения - M2
Сейсмостойкость по шкале MSK-64, балл. - 9

Монтаж

Прямое подключение к клеммам колодки внутри вводной коробки. Способ подключения светильника - 3-х жильный кабель. Максимальное сечение жил питающего кабеля, не более, мм² — 2,5. Максимальный диаметр подводимого кабеля, мм — 7-16.

Кривые силы света

Тип КСС — Д,
Класс
светораспределения — П



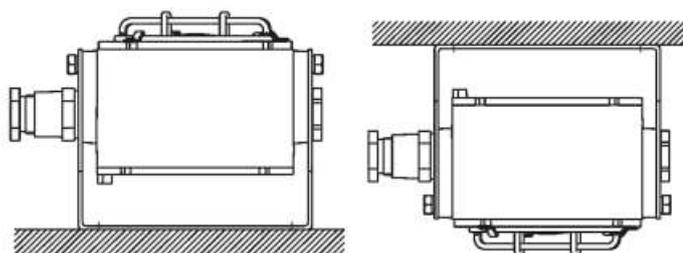
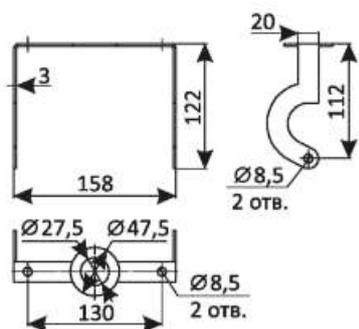
Варианты исполнения светильников

Обозначение	Напряжение, В	Мощность, Вт	Световой поток, Лм	Габариты, не более, мм	Масса, не более, кг	Вентиляционный клапан
ДСП70-40-009	100-264 AC/	40	4800	134x117	2,2	-
ДСП70-40-010	142-370, DC	40	4800			+
ДСП70-30-011	100-264 AC/ 142-370, DC 12-24 AC/DC	30	3600			-
ДСП70-30-012		30	3600			+
ДСП70-20-013		20	2400			-
ДСП70-20-014		20	2400			+
ДСП70-10-015		10	1200			-
ДСП70-10-016		10	1200			+

Допускаются исполнения светильников на другие мощности не превышающие 40 Вт

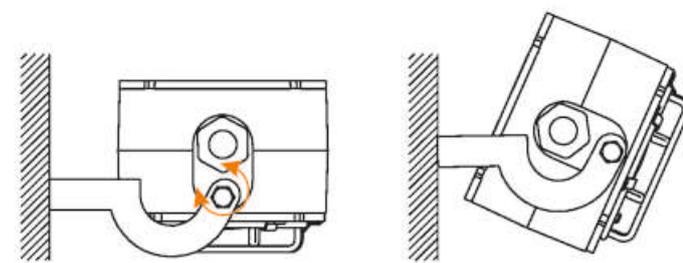
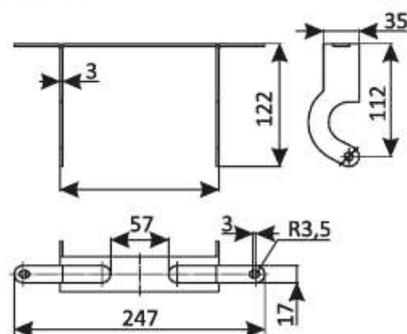
Крепление / варианты установки / Рекомендуемая высота установки - 2... 4 м

Подвес ДБИШ.745312.041



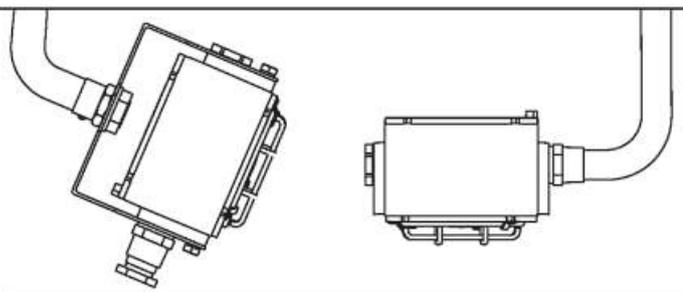
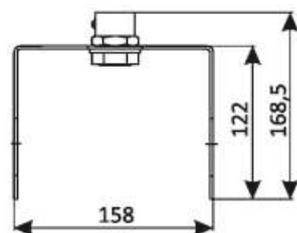
на горизонтальную поверхность

Подвес ДБИШ.745312.043



на вертикальную поверхность

Подвес на трубу ДБИШ.301529.006



на трубу G3/4

В базовую комплектацию светильника входит:

- светильник - 1 шт.
- кабельный ввод для небронированного кабеля - 1 шт.
- заглушка - 1 шт.

Принадлежности по дополнительному заказу:

- подвес универсальный ДБИШ.745312.041
- подвес на трубу ДБИШ.301529.006
- подвес ДБИШ.745312.043
- кабельный ввод (для транзитного подключения)
- сетка

Пример записи стандартного заказа: Светильник ДСП70-40-009 ОМ1

